

CONFORMS TO
BS EN 12221-1:2008+A1:2013



SnüzKot[®]

collection

A guide to building
your Changing Unit



For any help, assistance or guidance
please call the Snüz team

Tel: 0800 028 1433 | +44 (0)1789 734 020

Email: parts@snuz.co.uk | General Customer Service: hello@snuz.co.uk

**IMPORTANT: PLEASE RETAIN ALL
INFORMATION FOR FUTURE REFERENCE.
READ CAREFULLY**

IMPORTANT: Lire les instructions suivantes attentivement avant utilisation et les conserver pour les besoins ultérieurs de référence / **VAŽNO:** Sačuvati za buduću referencu. Pažljivo pročitati / **IMPORTANTE:** Leer las instrucciones cuidadosamente antes del uso y mantenerlas para futuras consultas / **IMPORTANTE:** Leggere attentamente le istruzioni prima dell'uso e conservarle per futuro riferimento / **WICHTIG:** Anleitungen für spätere Rückfragen aufbewahren / **IMPORTANTE:** Ler cuidadosamente as instruções antes de usar e guardá-las para futura referência / **BELANGRIJK:** Lees de gebruiksaanwijzing zorgvuldig door en bewaar deze voor later gebruik / **Önemli:** Dikkatle okuyun ve ileride başvurmak için saklayın / **WAŽNE:** Przed użytkowaniem dokładnie przeczytać niniejszą instrukcję i zachować ją na przyszłość / **IMPORTANT:** Pastrati ca referjnța pentru viitor. Citfți cu atenție / **VIKTIGT:** Läs anvisningarna noga före användning. Spara dem för framtida bruk / **VIGTIGT:** Læs omhyggeligt. Gem til fremtidig brug / **ΣΗΜΑΝΤΙΚΟ:** Κρατήστε το παρον για μελλοντική αναφορά. Διαβάστε προσεκτικά / ข้อสำคัญ เก็บไว้ใช้เป็นข้อมูลอ้างอิงในอนาคต โปรดอ่านอย่างละเอียด / **تہ ائعب ارقا. لبقتملا في فمجرمك یدظانفلا اءاجرلا. اءاھ.**

During assembly children should be kept away from the product due to possible risk of injury.

EN Your guide to making your new changing unit and keeping it a safe and happy space to change
We know you can't wait to use your new SnüzKot changing unit, but it is important to carefully read this guide for assembly & usage before use. Please be aware, that incorrect use of this changing unit can be dangerous, and we want happy, safe changing. Please put this somewhere safe and keep for future reference. For any help or advice whilst making your SnüzKot Changing Unit, do not hesitate to call our helpline **+44 (0)1789 734 020**. These illustrations are to be used as a guide only. Assembly to be carried out by a competent adult only.

FR Le guide à la construction de votre nouveau meuble à langer et à la maintenance d'un espace sûr et de bonheur pour changer ses vêtements. Nous savons que vous êtes impatient d'utiliser votre nouveau SnüzKot, toutefois, il est essentiel de consulter attentivement ce guide avant chaque assemblage et utilisation. Sachez que la mauvaise utilisation de cet meuble à langer peut être dangereux. Nous voulons que les hangements soient sûrs et heureux. Veuillez mettre ceci dans un endroit sûr et le conserver pour référence ultérieure. Pour tout conseil ou aide lors de la construction de meuble à langer, n'hésitez pas à nous contacter par téléphone au **+44 (0)1789 734 020**. Ces illustrations ont comme objet de vous guider seulement.

ES Guía para montar tu nuevo cambiador y convertirlo en un lugar seguro y feliz para cambiar a tu bebé. Sabemos que no puedes esperar a utilizar tu nuevo cambiador SnüzKot, pero es importante leer esta guía de montaje y utilización antes de proceder a utilizarlo. Ten en cuenta que puede ser peligroso usar este cambiador de forma inadecuada, y deseamos que cambiar a tu bebé sea una experiencia feliz y segura. Coloca estas instrucciones en un lugar seguro y guárdalas para futura consulta. Si necesitas ayuda u orientación al montar el cambiador, no dudes en llamar a nuestro teléfono de asistencia: **+44 (0)1789 734 020**. Las ilustraciones solo pretenden servir de orientación.

IT La guida per preparare il nuovo fasciatoio e mantenerlo un luogo sicuro e felice dove poter cambiare il proprio bambino. Conosciamo bene la sensazione di impazienza prima di poter usare il nuovo fasciatoio SnüzKot, ma prima di tutto è importante leggere con attenzione questa guida sul montaggio e l'utilizzo. È necessario sapere che l'uso non corretto di questo fasciatoio può essere pericoloso, e noi vogliamo che i cambi siano felici e sicuri. Inoltre, si prega di riporre questa guida in un posto al sicuro, conservandola per consultarla anche in futuro. Per richiedere aiuto o un consiglio sulla preparazione del fasciatoio, non esitate a contattarci chiamando la nostra linea dedicata al numero **+44 (0)1789 734 020**. Le presenti illustrazioni sono da considerarsi esclusivamente come guida.

DE Ihre Anleitung, um Ihre neue Wickeltisch zu einer sicheren und glücklichen Wickelfläche zu gestalten und als solche zu bewahren. Sicherlich können Sie es kaum abwarten, Ihre neue SnüzKot Wickeltisch zu benutzen. Dennoch ist es wichtig, vorerst diese Aufbau- und Gebrauchsanweisungen gründlich zu lesen. Bitte seien Sie sich bewusst, dass eine falsche Nutzung dieser Wickeltisch gefährlich sein kann, gewährleisten wollen und wir ein sicheres Wickelfläche. Bitte bewahren Sie diese Anleitung zum späteren Nachschlagen an einem sicheren Ort auf. Falls Sie Hilfe oder Beratung beim Herrichten hrer Wickeltisch benötigen, zögern Sie nicht, unseren Auskunftsdienst unter **+44 (0)1789 734 020** zu kontaktieren. Diese Darstellungen sind lediglich als Orientierung zu verwenden.

PT O seu guia para montar a sua nova mesa muda-fraldas e mantê-la um espaço seguro e feliz para mudar a fralda. Sabemos que não pode esperar para utilizar a sua nova de mesa muda-fraldas SnüzKot, mas é importante que leia cuidadosamente este guia para montagem e utilização antes de a usar. Tenha em atenção que o uso incorreto desta de mesa muda-fraldas pode ser perigoso, e queremos uma troca de fralda feliz e segura. Coloque este guia num local seguro e guarde-o para consulta futura. Para ajuda ou orientação ao montar a sua de mesa muda-fraldas, não hesite em contactar a nossa linha de assistência **+44 (0)1789 734 020**. Estas ilustrações devem ser usadas apenas como guia.

NL Uw handleiding voor uw nieuwe babyverschoner, zodat u weet hoe u deze veilig en comfortabel voor uw baby kunt houden. We weten dat u niet kunt wachten om uw nieuwe SnüzKot-babyverschoner te gebruiken, maar het is belangrijk dat u eerst de instructies voor montage en gebruik in deze handleiding leest. Let op: verkeerd gebruik van deze babyverschoner kan gevaarlijk zijn en we willen dat u comfortabel en veilig uw baby kunt verschonen. Bewaar deze handleiding op een veilige plek en houd deze als naslagwerk. Voor hulp of advies bij de montage van uw baby verschoner, kunt u gerust onze hulplijn bellen: **+44 (0)1789 734 020**. Deze illustraties zijn alleen ter informatie.

TH คำแนะนำในการประกอบและดูแลรักษาผลิตภัณฑ์โต๊ะเปลี่ยนผ้าอ้อมใหม่ของคุณให้เป็นพื้นที่ในการเปลี่ยนผ้าอ้อมอย่างปลอดภัยและมีความสุข. เราทราบว่าพวกเราอยากใช้ผลิตภัณฑ์โต๊ะเปลี่ยนผ้าอ้อม SnüzKot ใหม่เร็วๆ แต่การอ่านคำแนะนำในการประกอบและการใช้งานอย่างละเอียดก่อนใช้จริงก็เป็นเรื่องสำคัญ. โปรดทราบว่าการทำงานโต๊ะเปลี่ยนผ้าอ้อมนี้ อย่างไม่ถูกต้องอาจเป็นอันตราย และเราต้องการให้ลูกน้อย ของคุณเปลี่ยนผ้าอ้อมอย่างมีความสุขและปลอดภัย. โปรดเก็บคำแนะนำไว้ไว้ในที่ปลอดภัยและเก็บไว้ใช้เป็นข้อมูลอ้างอิงในอนาคต. หากต้องการความช่วยเหลือหรือคำแนะนำขณะประกอบโต๊ะเปลี่ยนผ้าอ้อม โปรดโทรศัพทมายังเบอร์ช่วยเหลือของเราได้ตลอดเวลาที่ **+44 (0)1789 734 020** ภาพประกอบเหล่านี้มีไว้เป็นแนวทางเท่านั้น. การประกอบผลิตภัณฑ์ต้องกระทำโดยผู้ใหญ่ที่มีความชำนาญเท่านั้น. ภาพประกอบเหล่านี้มีไว้เป็นแนวทางเท่านั้น.

“Hello”,

TR Yeni alt değiştirme ünitesini monte etmek ve alt değiştirmek için güvenli ve mutlu bir alan oluşturma kılavuzunuz. Yeni SnüzKot alt değiştirme ünitenizi kullanmak için sabırsızlandığınızı biliyoruz, ancak kullanmadan önce bu kılavuzu montaj ve kullanım için dikkatlice okumanız önemlidir. Lütfen bu alt değiştirme ünitenin yanlış kullanılmasının tehlikeli olabileceğini unutmayın ve biz mutlu ve güvenli bir şekilde alt değiştirmenizi istiyoruz. Lütfen bunu güvenli bir yere koyun ve ileride başurmak üzere saklayın. SnüzKot Alt Değiştirme Ünitenizi monte ederken yardım ya da tavsiye almak için yardım hattımızı aramaktan çekinmeyin **+44 (0)1789 734 020**. Bu resimler sadece bir rehber olarak kullanılmalıdır. Montaj sadece yetkin bir yetişkin tarafından yapılmalıdır.

“Cześć”,

PL Twoja instrukcja dotycząca nowego stołu do przewijania dla zapewnienia bezpieczeństwa i przyjemnej strefy. Wiemy, że nie możesz się doczekać nowego stołu do przewijania SnuzKot, ale bardzo ważne jest dokładne zapoznanie się z niniejszą instrukcją przedstawiającą montaż i zasady użytkowania, zanim przystąpisz do pracy. Musicie być świadomi, że nieprawidłowe używanie nowego stołu do przewijania może okazać się niebezpieczne podczas gdy naszym pragnieniem jest zapewnienie szczęśliwego, bezpiecznego strefy. Prosimy o przechowanie niniejszej instrukcji w bezpiecznym miejscu na przyszłość. W celu uzyskania jakiegokolwiek pomocy lub porady podczas montażu mebla, należy bez wahania dzwonić na naszą infolinię **+44 (0)1789 734 020**. Przedstawione tutaj rysunki powinny być wykorzystywane wyłącznie jako wskazówki.

RO Ghidul dvs. pentru asamblarea mesei de schimbare și menținerea unui spațiu sigur și vesel de schimbare. Știm că ardeți de nerăbdare să utilizați noua noastră masă de schimbare SnüzKot, însă este important să citiți cu atenție acest ghid privind asamblarea și utilizarea înainte de a o utiliza. Aveți grijă deoarece utilizarea incorectă a acestei mese de schimbare poate fi periculoasă și noi ne dorim ca experiența schimbătorului să fie una veselă și sigură. Păstrați acest ghid într-un loc sigur pentru o consultare ulterioară. Pentru orice ajutor sau sfat în timp ce asamblați masa de schimbare, nu ezitați să sunați la linia telefonică de asistență la numărul **+44 (0)1789 734 020**. Aceste ilustrații sunt doar în scop de îndrumare.

“Hola”,

“Hej”,

SV Din guide för att byggnad ditt nya skötbord, och säkerställa att det håller sig som en trygg och bra plats för blöjbyte. Vi vet att du är ivrig att börja använda ditt nya SnüzKot skötbord, men det är viktigt att du innan användning noggrant läser igenom denna guide om montering och användande. Observera att felaktig användning av detta skötbord kan vara farlig, och vi vill att du ska ha ett glädjefyllt och säkert blöjbyte. Vänligen förvara denna guide på ett säkert ställe för framtida referens. Om du behöver hjälp eller har några frågor när du monterar ditt skötbord, tveka inte att ringa vår hjälplinje **+44 (0)1789 734 020**. Dessa illustrationer ska endast användas som en guide.

DA Din guide til at skabe din nye skiftende enhed og bevare den som et sikkert og godt sted til at skifte dit barn i. Vi ved, at du ikke kan vente med at bruge din nye SnüzKot skiftende enhed, men det er vigtigt at læse denne vejledning om montering og brug omhyggeligt før brug. Vær opmærksom på, at forkert brug af denne skiftende enhed kan være farlig, og vi vil gerne have lykkelige og sikre skift. Vær venlig at placere denne guide et sikkert sted og opbevare den til fremtidig reference. Tøv ikke med at ringe på vores hjælpelinje til **+44 (0)1789 734 020**, hvis du har brug for hjælp eller rådgivning, mens du skaber din skiftende enhed. Disse illustrationer skal kun bruges som vejledning.

“Hallo”,

“zdravo”,

HR Vaš vodič za izradu nove promjenljive jedinice i održanje sigurnog i sretnog prostora za promjenu. Znamo da ne možete dočekati kako biste koristili svoju novu SnüzKot promjenljivu jedinicu, međutim, važno je prije uporabe pažljivo pročitati ovaj vodič za montažu i uporabu. Imajte na umu da pogrešno korištenje ove promjenljive jedinice može biti opasno, a mi želimo sretnu, sigurnu promjenu. Stavite ovo na neko sigurno mjesto i čuvajte za buduću referencu. Za bilo kakvu pomoć ili savjet prilikom izrade Vaše promjenljive jedinice, ne ustručavajte se nazvati našu službu za korisnike **+44 (0)1789 734 020**. Ove ilustracije treba koristiti samo kao vodič. Montažu treba izvršiti samo kompetentna odrasla osoba.

AR لديك لعمل وحدة التغيير الجديدة لديك وجعل مكان التغيير آمناً وسعيداً. نعلم أنك متشوق إلى استخدام لكن من المهم أن تقرأ دليل التجميع والاستخدام هذا بعناية قبل SnüzKot وحدة التغيير الجديدة من الاستخدام يرجى الانتباه إلى أن الاستخدام غير الصحيح لوحدة التغيير هذه يمكن أن يكون خطراً ونريد تغييراً سعيداً و آمناً. يرجى وضع هذا الدليل في مكان آمن والحفاظ عليه للرجوع إليه مستقبلاً. للحصول على أي مساعدة أو نصائح أثناء عمل جعل وحدة التغيير، لا تتردد في الاتصال بخط المساعدة **(+44 (0)1789 734 020)** يتم استخدام هذه الرسوم للإرشاد فقط.

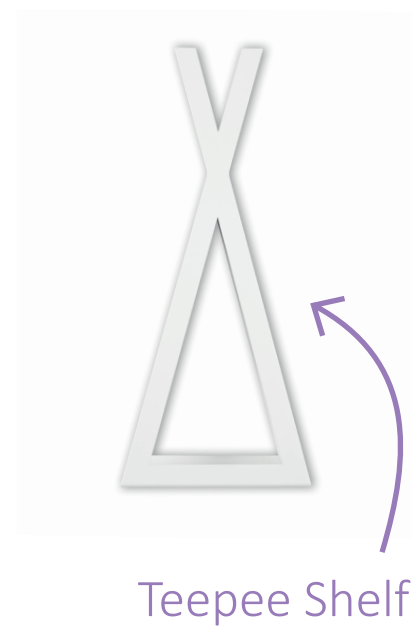
“Hallo”,

“γεια σας”

GR Ο οδηγός σας για συναρμολογήσετε την αλλαξιέρα σας και να τη διατηρήσετε ως ασφαλή και ευχάριστο χώρο. Για οποιαδήποτε βοήθεια ή συμβουλή κατά τη συναρμολόγηση του σας αλλαξιέρα SnüzKot, μη διστάσετε να καλέσετε. Παρακαλούμε να προσέξετε καθώς η λάθος χρήση αυτής της κούνιας μπορεί να δημιουργήσει κινδύνους, και θέλουμε ευχάριστη και ασφαλή αλλαξιέρα. Παρακαλούμε κρατείστε τις οδηγίες σε ασφαλή χώρο για μελλοντική αναφορά. Για οποιαδήποτε βοήθεια ή συμβουλή κατά τη συναρμολόγηση του SnüzKot, μη διστάσετε να καλέσετε τη γραμμή βοήθειάς μας **+44 (0)1789 734 020**. Αυτές οι εικόνες είναι μόνο για χρήση σαν οδηγίες. Συναρμολόγηση πρέπει να γίνεται μόνο από ικανούς ενήλικες.

It's here,

Congratulations on your new arrival. Complete your dream nursery with our stylish range of accessories and sleep products.



IMPORTANT Please read this user guide carefully before use and keep for future reference along with your proof of purchase. The illustrations in this user guide are to be used as a guide only.

Your Changing Unit



Register your changing unit
www.snuz.co.uk/register



Assemble and read the user guide



Snüz and share #snuzKot

Let's talk about Zzzz's baby...
follow us for more sleep inspiration!



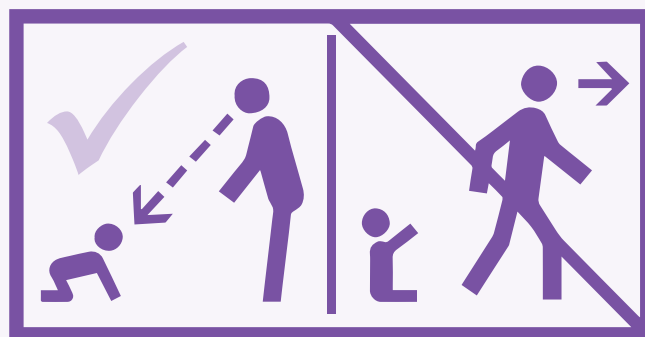
WIN!
£100

Post your Kot

To be in with the chance of winning one of our monthly **£100** vouchers, simply upload an image of your SnüzKot to instagram using hashtag #mysnuz



@snuzuk



WARNING: DO NOT LEAVE THE CHILD UNATTENDED

AVERTISSEMENT: NE PAS LAISSER L'ENFANT SANS SURVEILLANCE

OSTRZEŻENIE: NIE ZOSTAWIAĆ DZIECKA BEZ OPIEKI

ADVERTENCIA: NO DEJES DESATENDIDO A TU BEBÉ

AVERTISMENT: NU LĂSAȚI COPILUL NESUPRAVEGHEAT

AVVISO: NON LASCIARE IL BAMBINO INCUSTODITO

VARNING: LÄMNA INTE BARNET UTAN UPPSIKT

**ACHTUNG: DAS KIND NICHT UNBEAUF SICHTIGT LASSEN
UNBEAUF SICHTIGT LASSEN**

ADVASEL: EFTERLAD IKKE BARNET UDEN OPSYN

AVISO: NÃO DEIXE A CRIANÇA SEM VIGILÂNCIA

WAARSCHUWING: LAAT UW KIND NIET ZONDER TOEZICHT ALLEEN

UPOZORENJE: NE OSTAVLJAJTE DIJETE BEZ NADZORA

UPOZORENJE: NE OSTAVLJAJTE DIJETE BEZ NADZORA

UYARI: ÇOCUĞU GÖZETİMSİZ BIRAKMAYIN

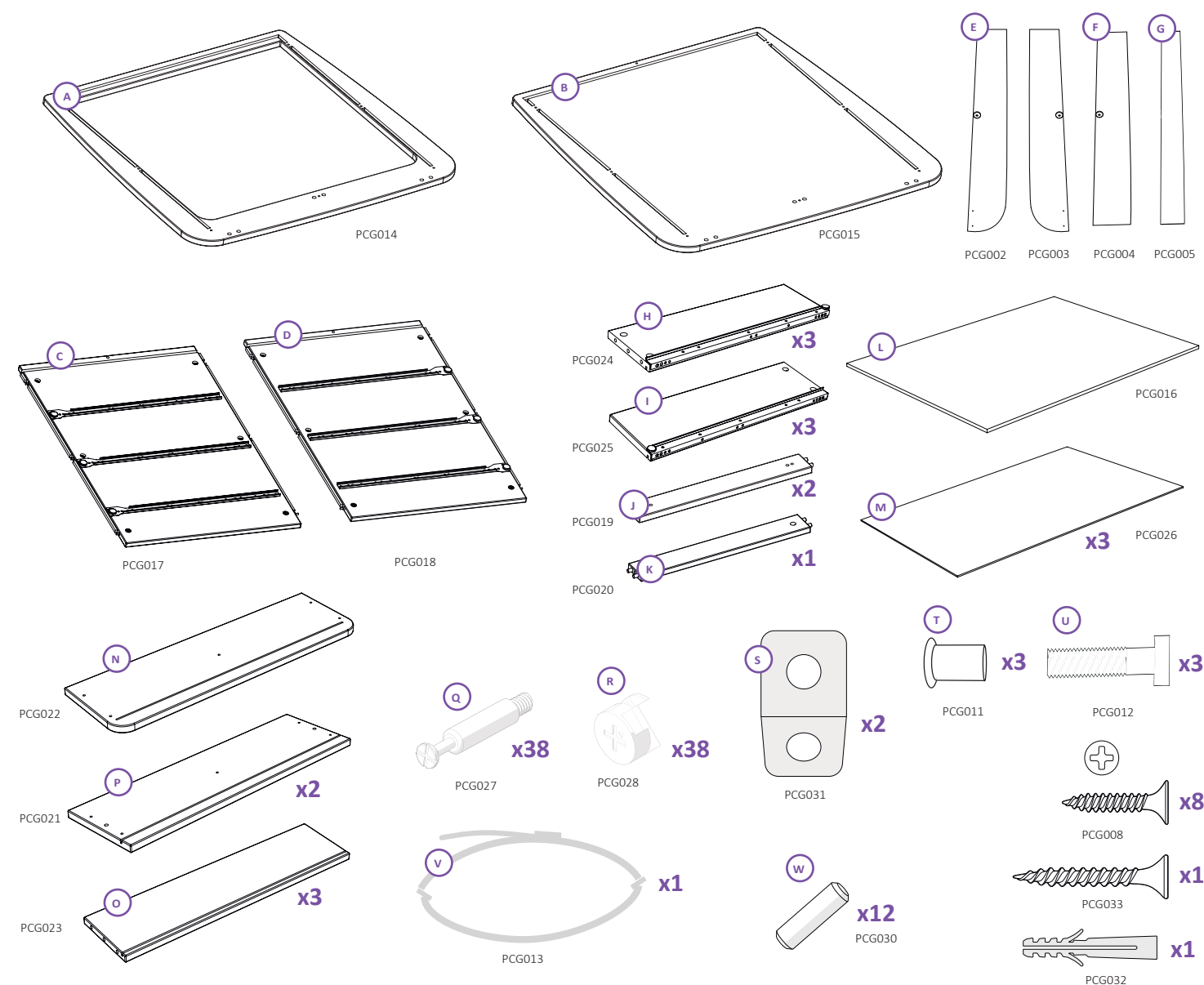
คำเตือน: ห้ามทิ้งเด็กไว้ตามลำพัง

تحذير! يجب عدم ترك الطفل دون رقابة

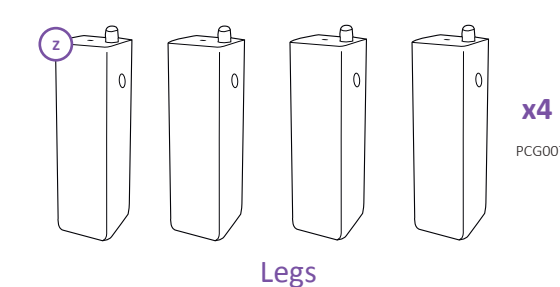
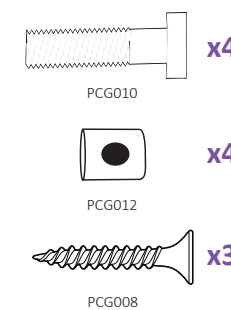
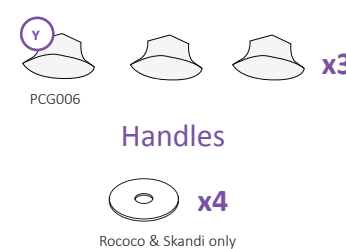
You will need...



General Parts - Changing Unit

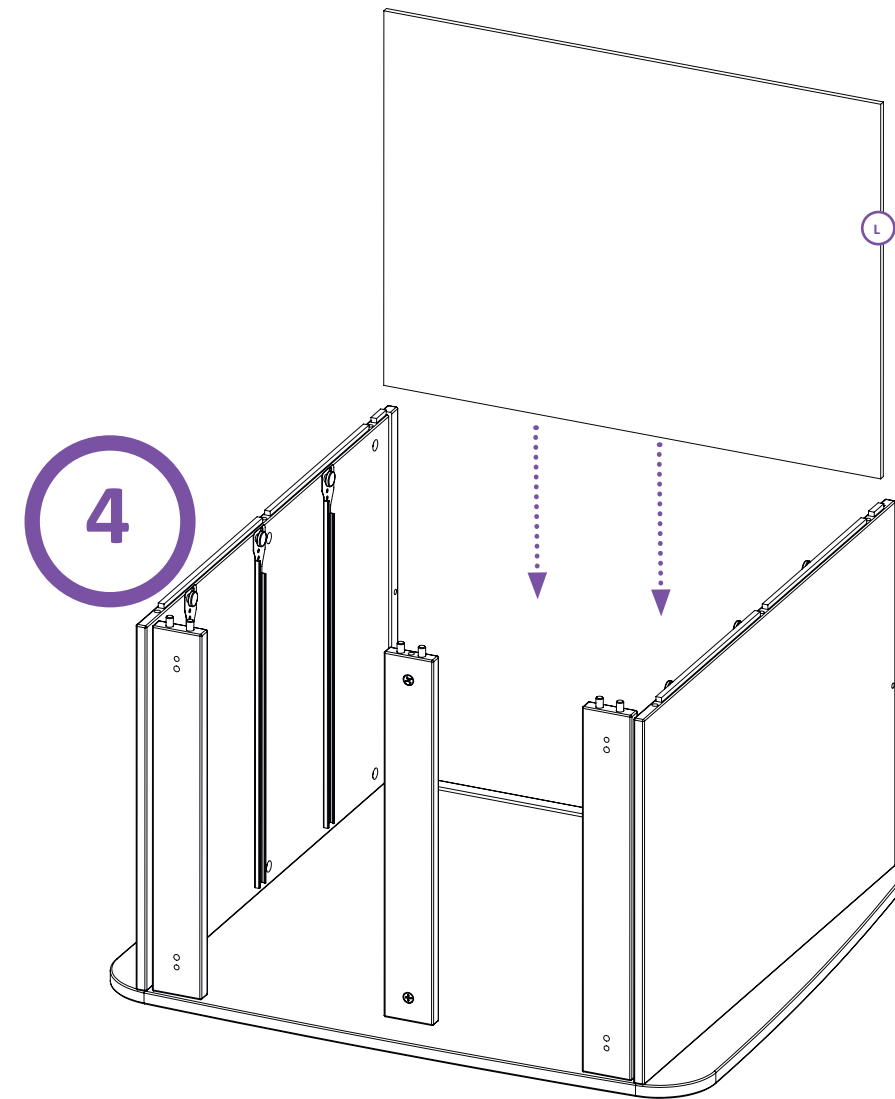
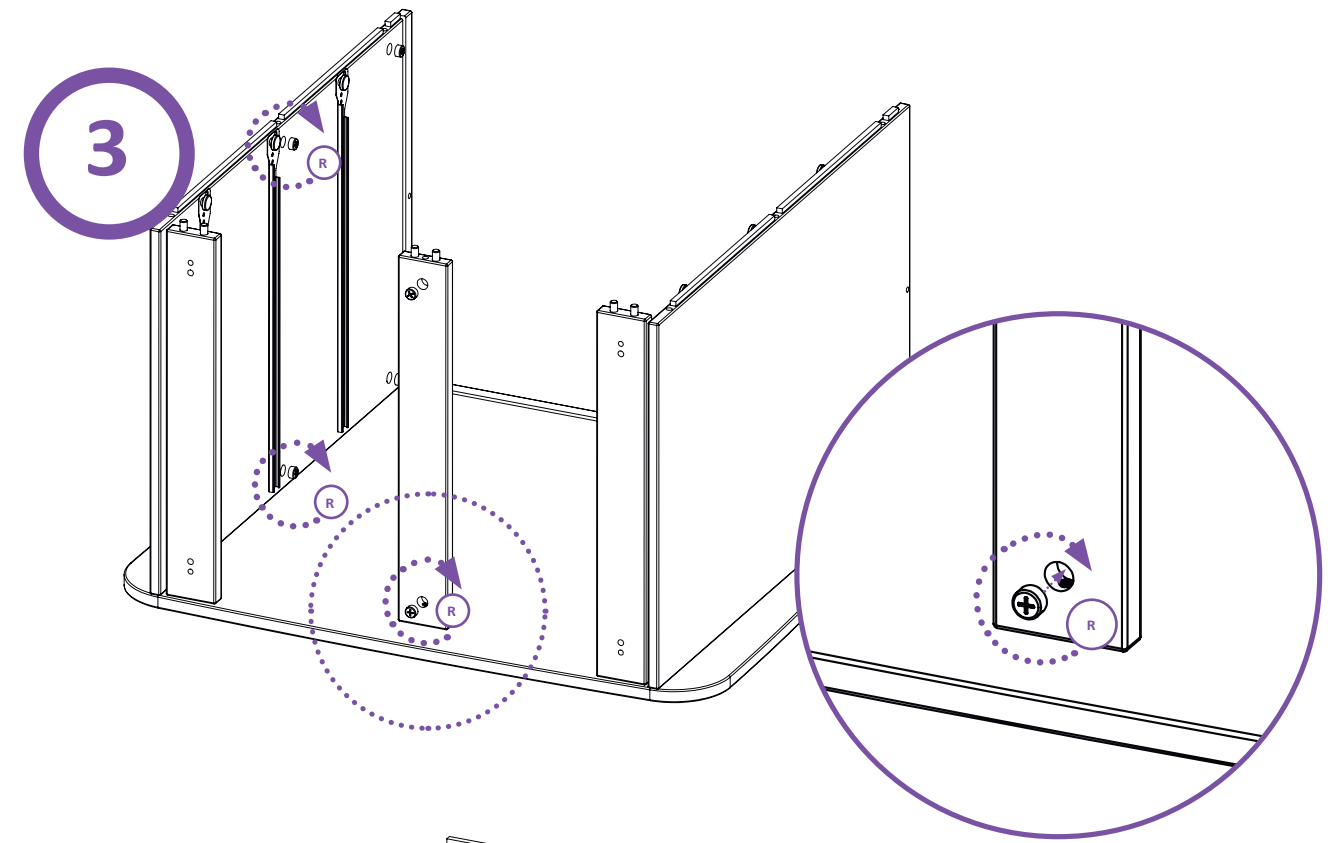
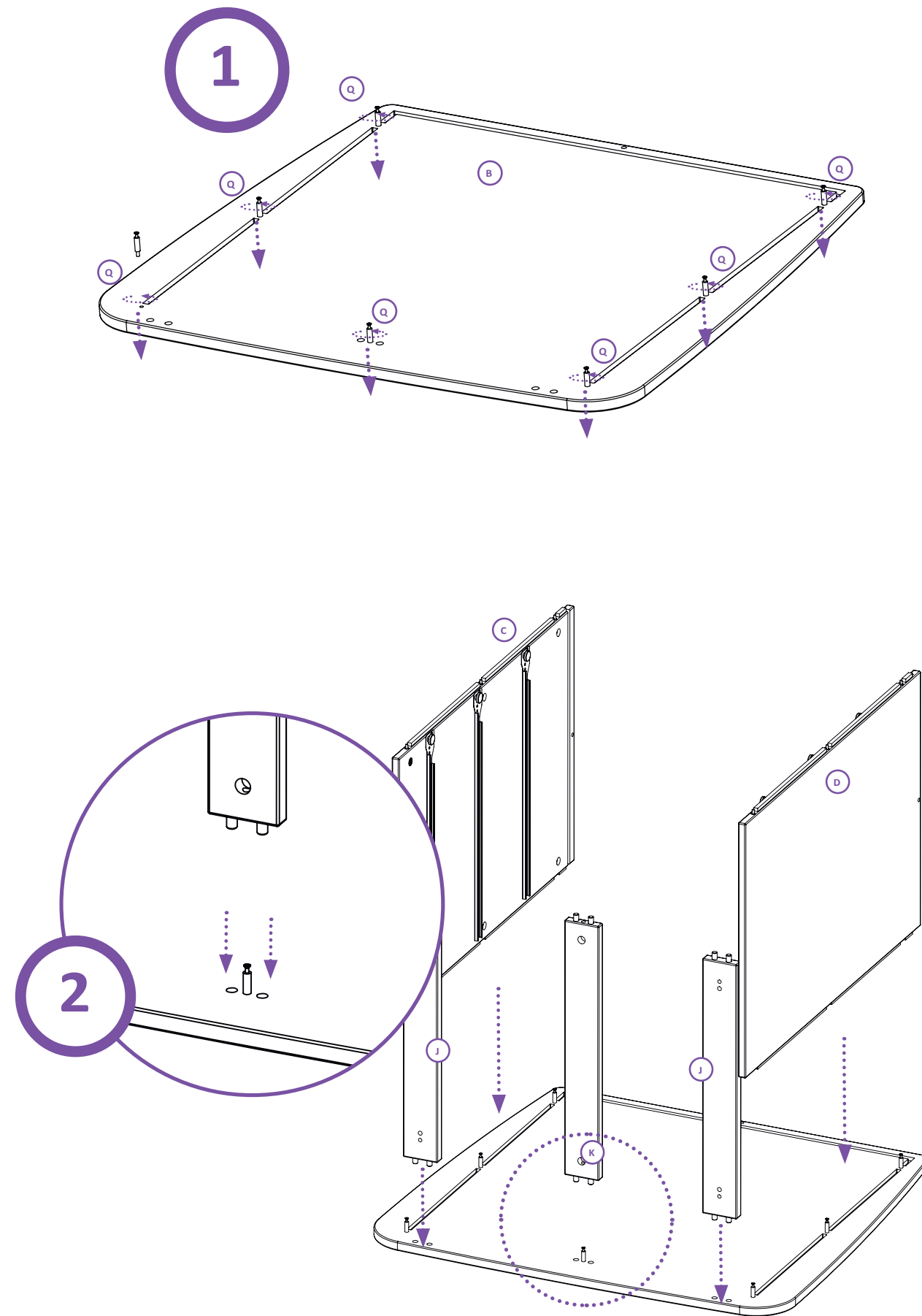


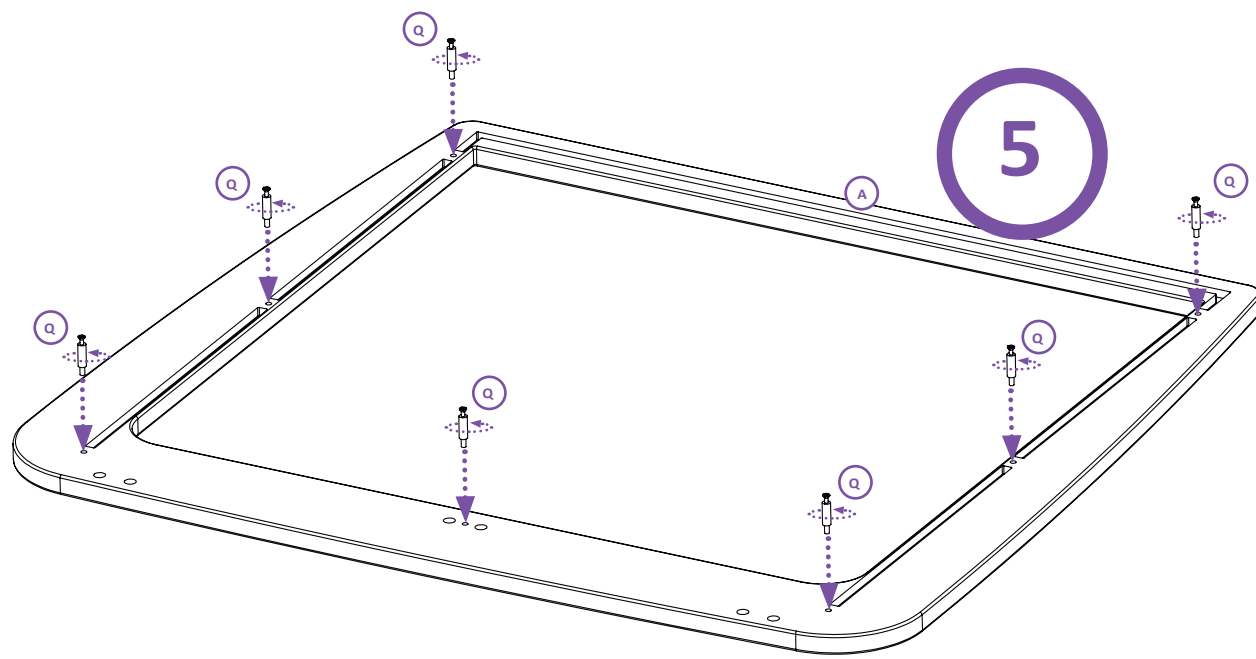
Stylepack Box



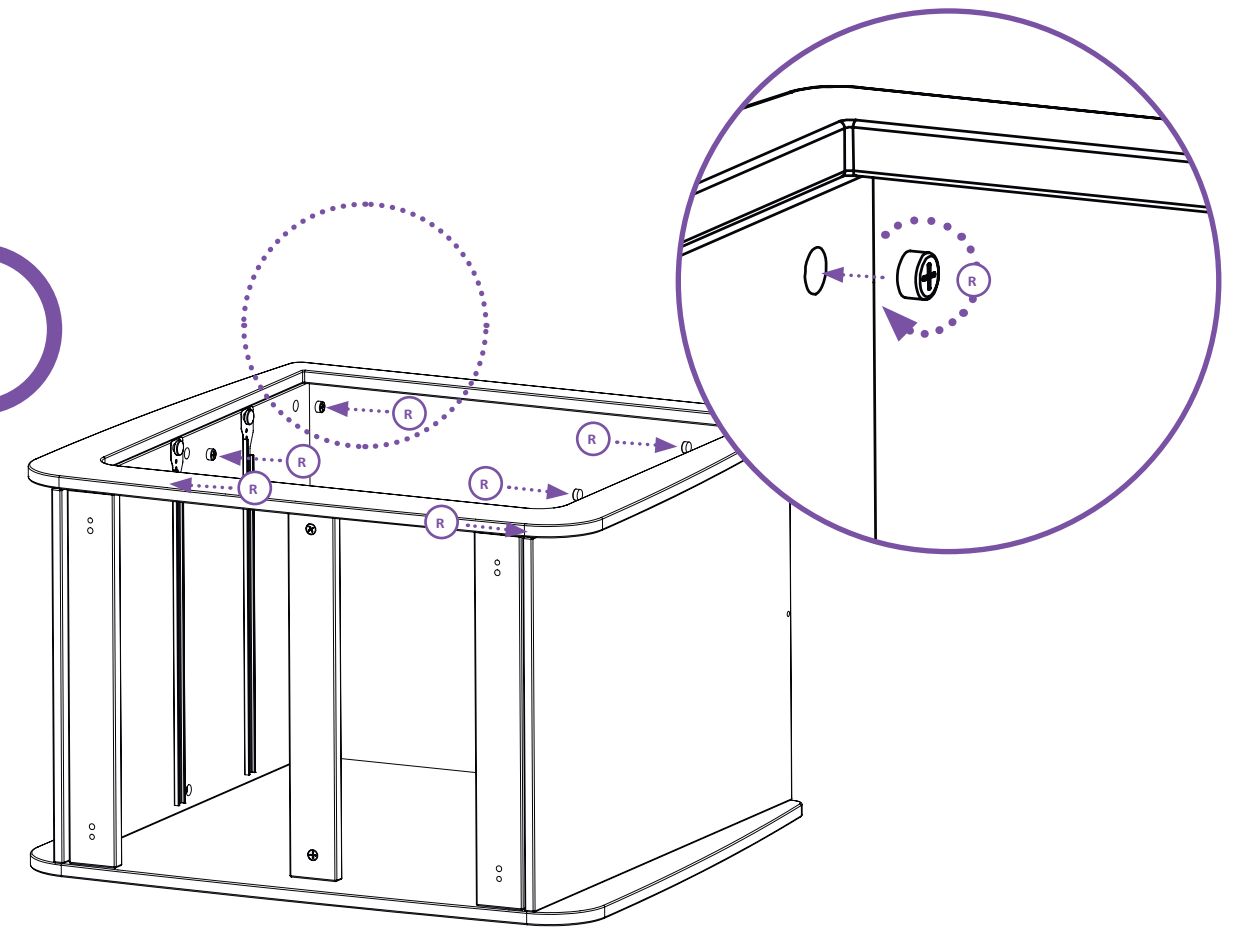
**If there is any part missing or defective please email
parts@snuz.co.uk**

Unit Assembly

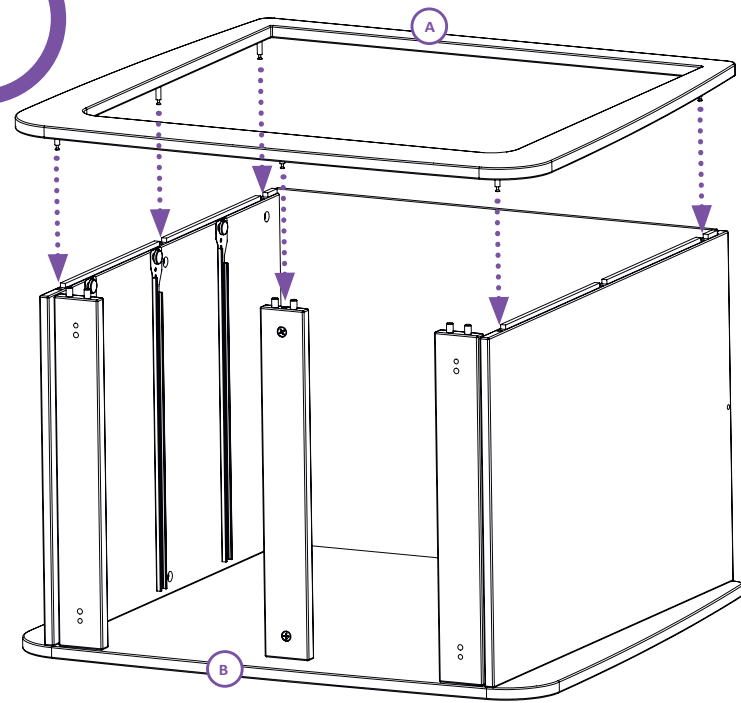




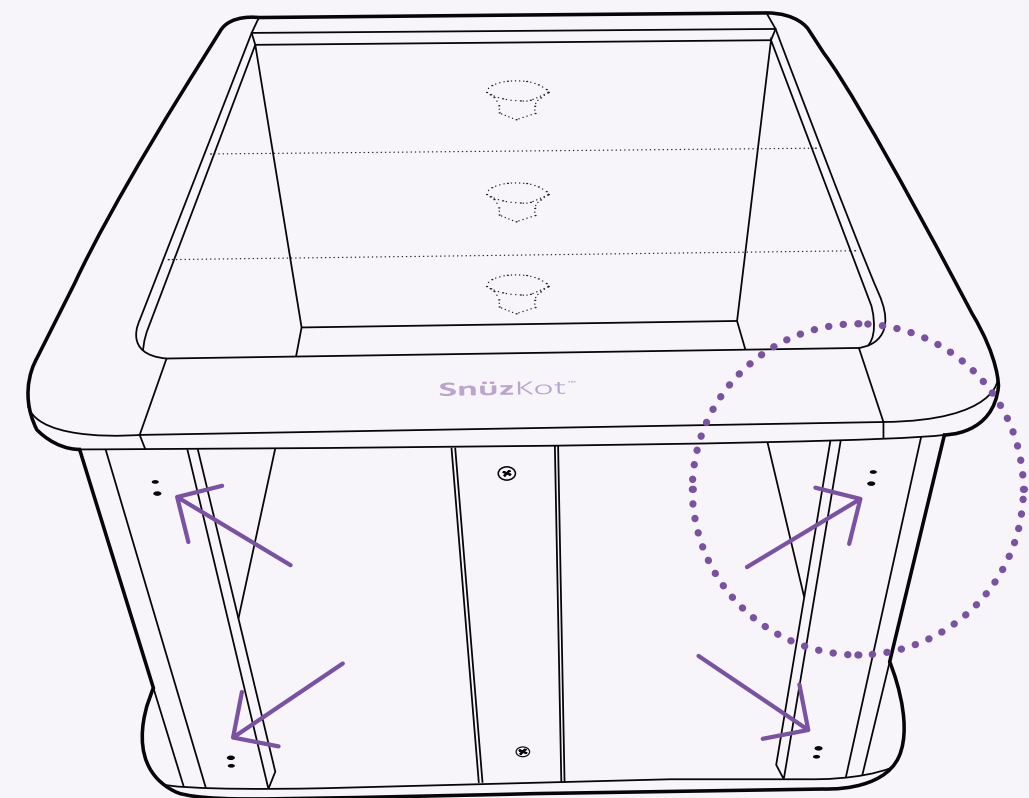
7

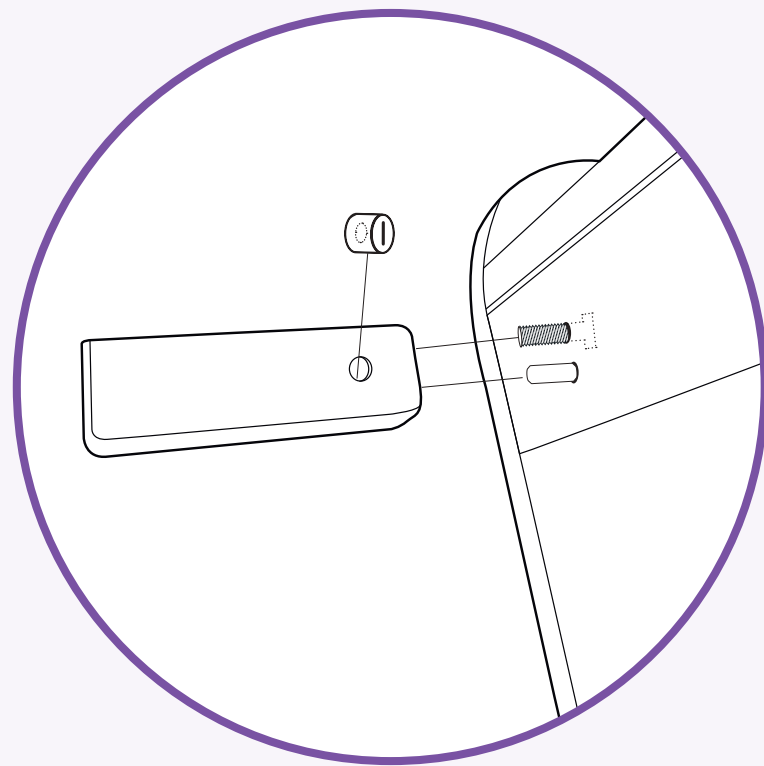


6



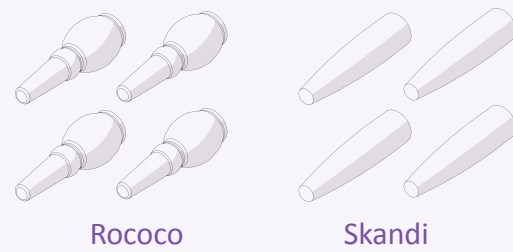
Attaching legs





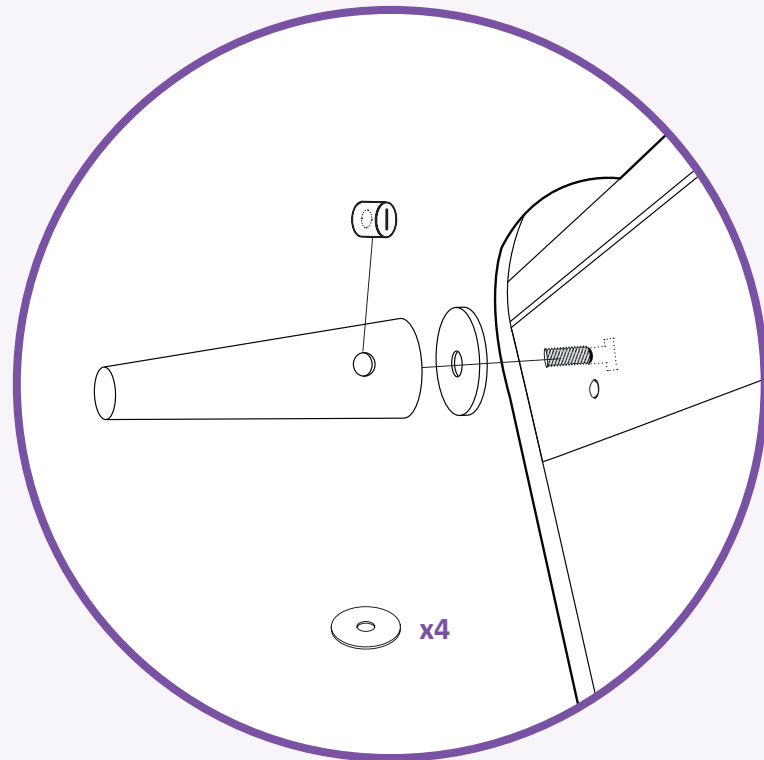
x 1

**For Stylepacks
Rococo / Skandi**

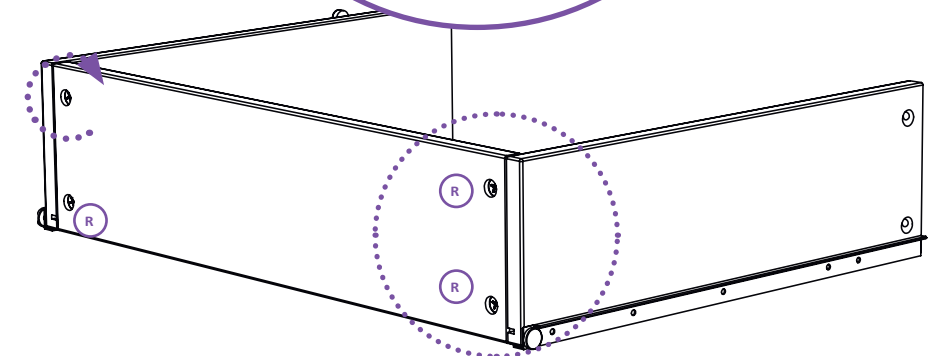
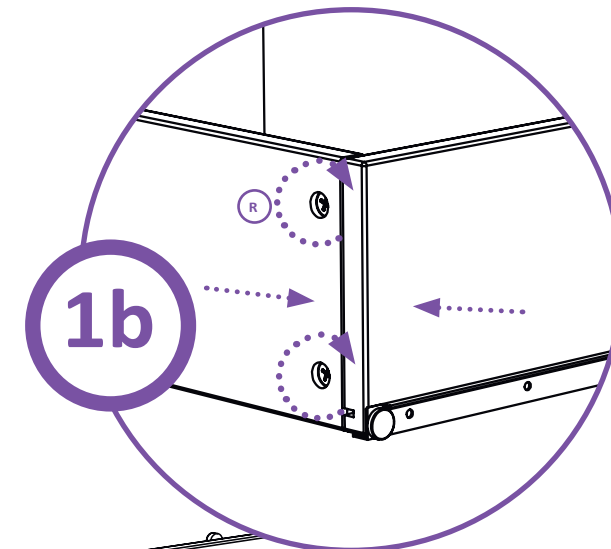
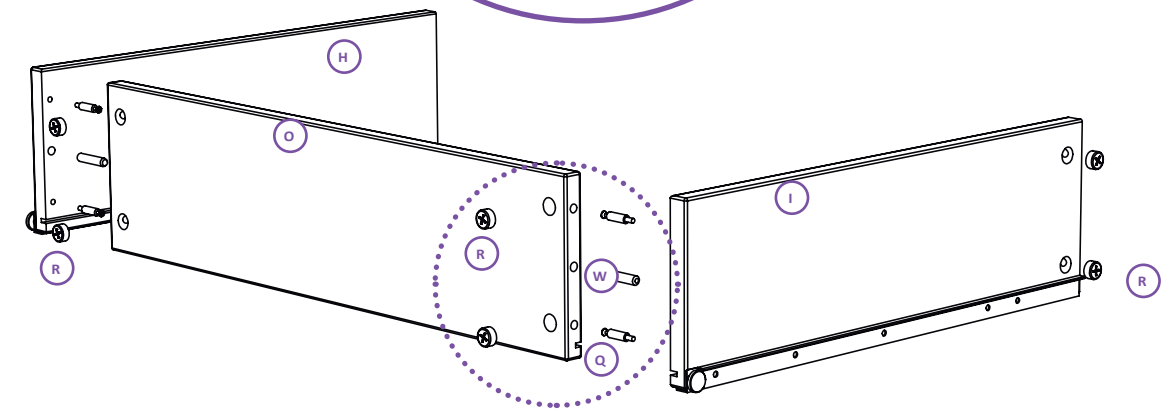
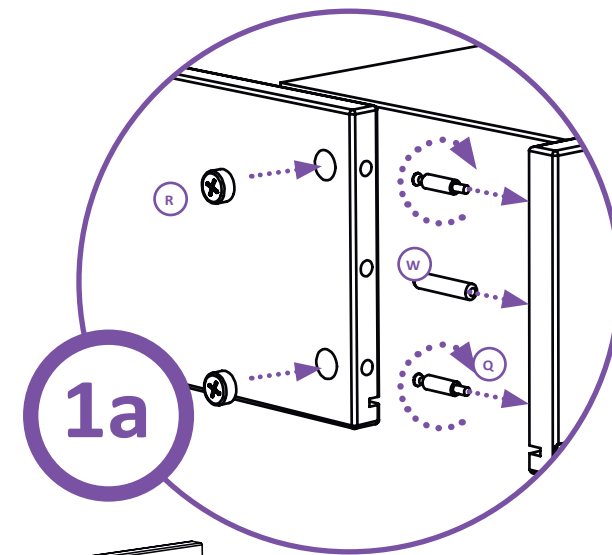


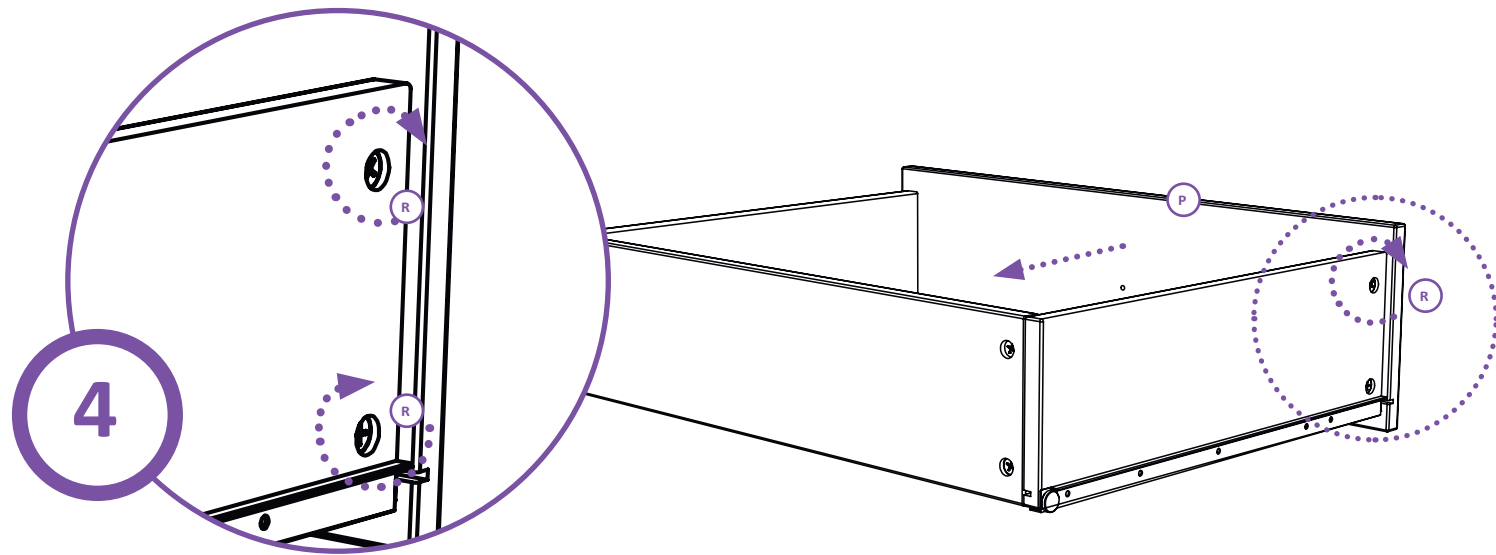
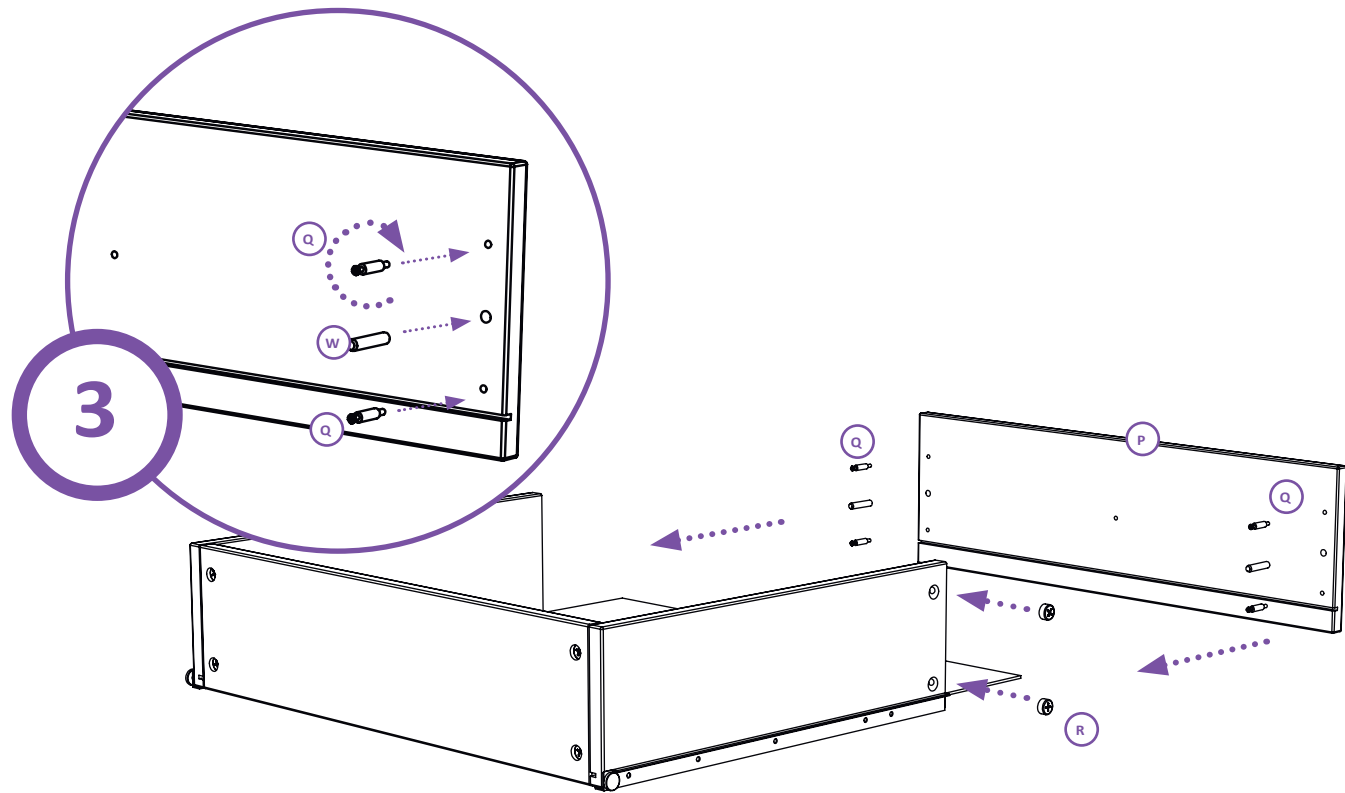
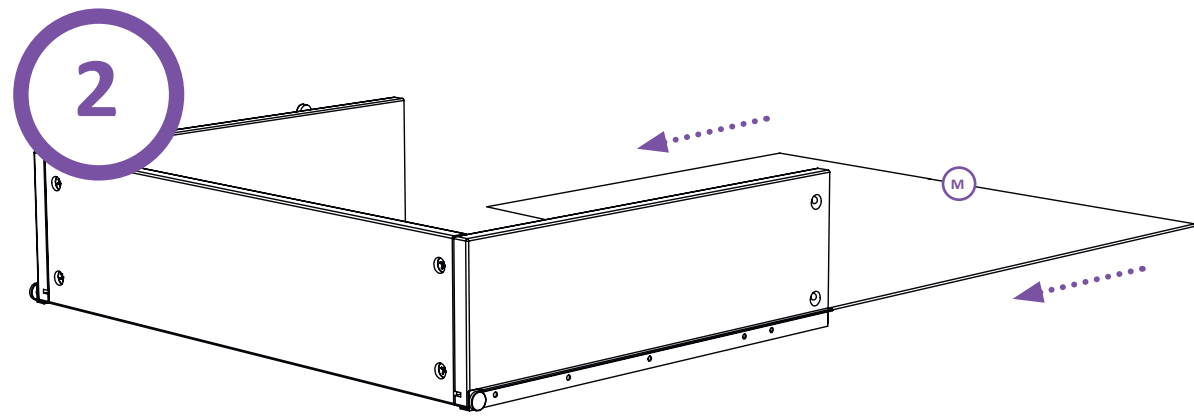
Rococo

Skandi

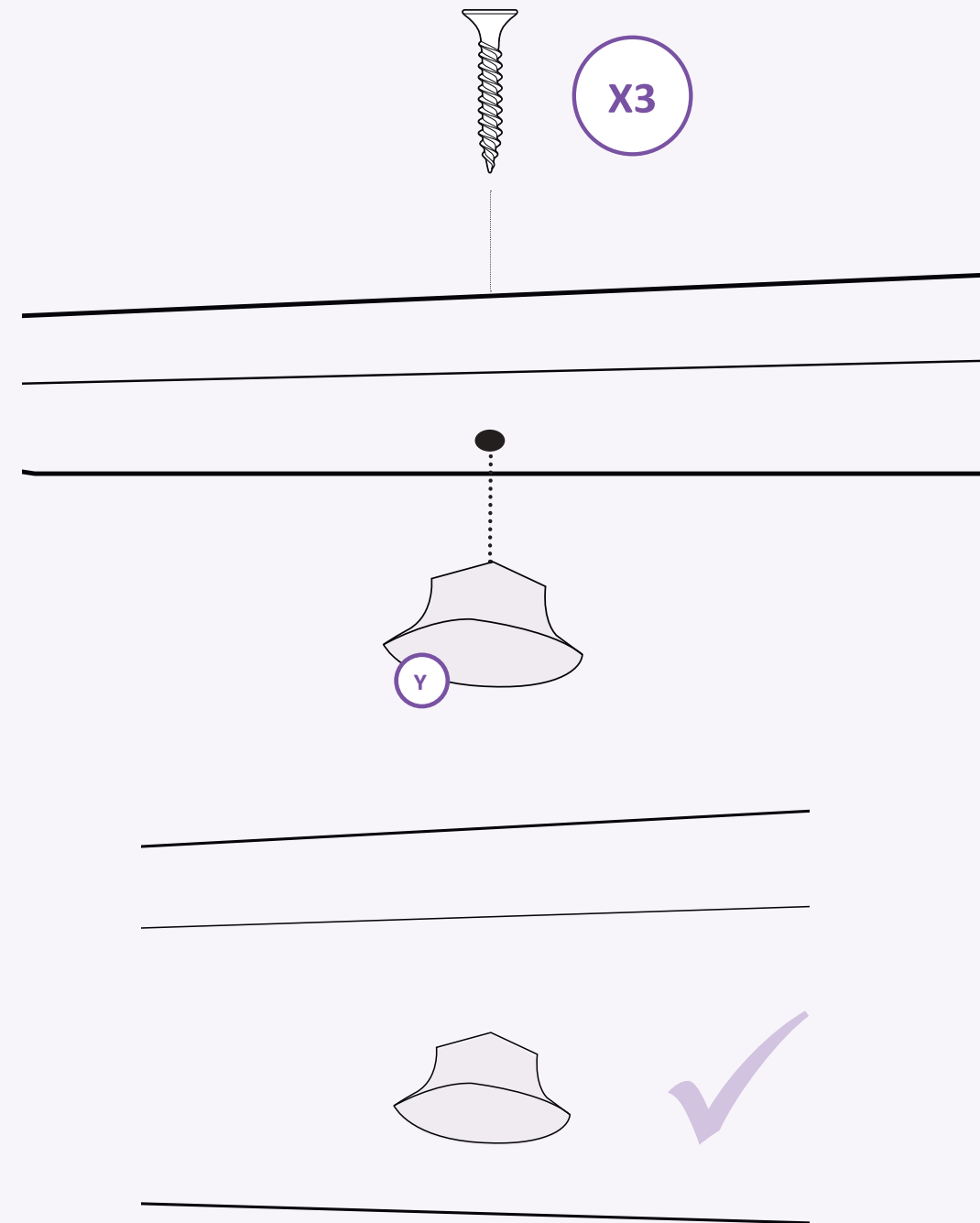


Drawer Assembly

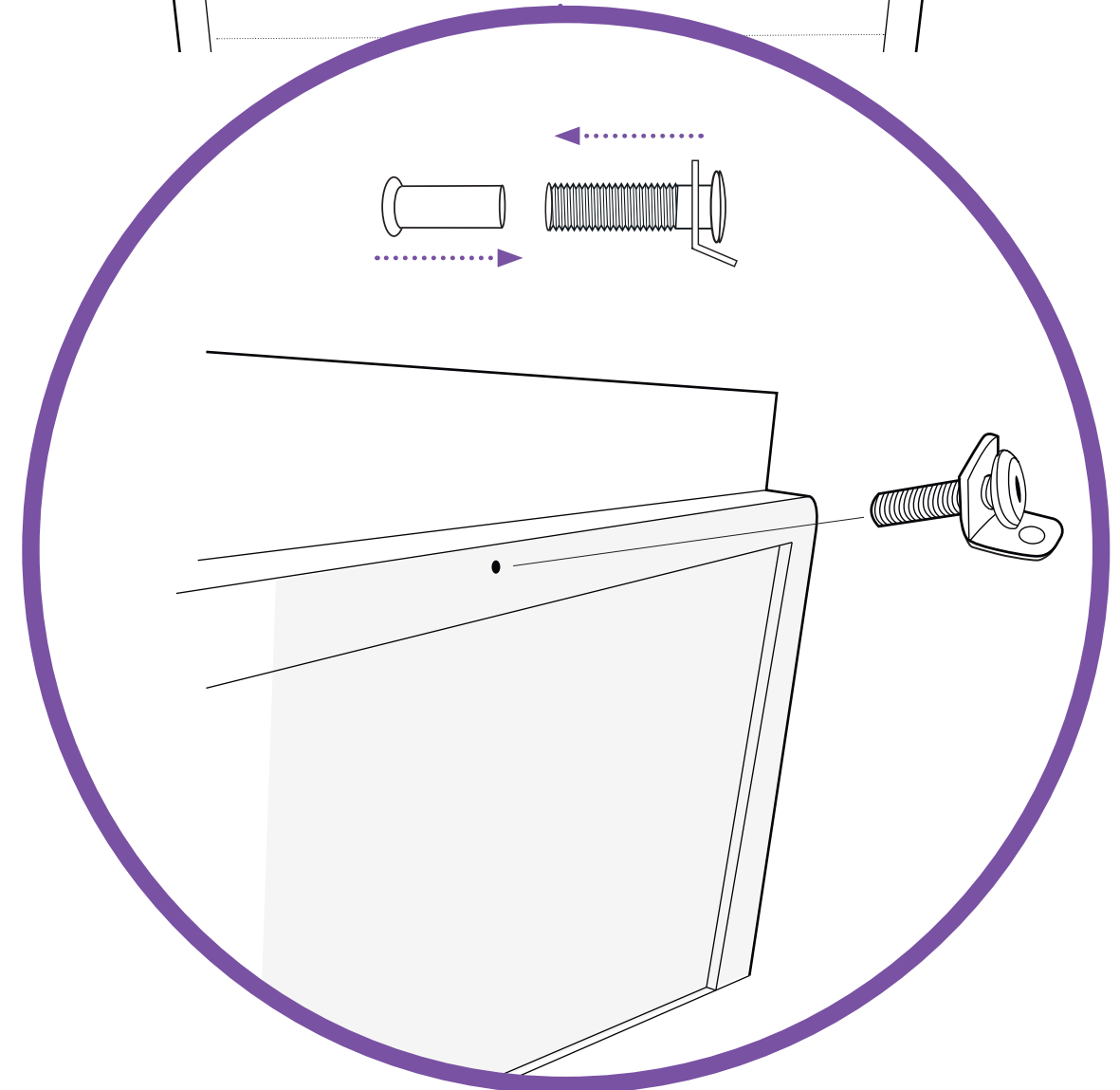
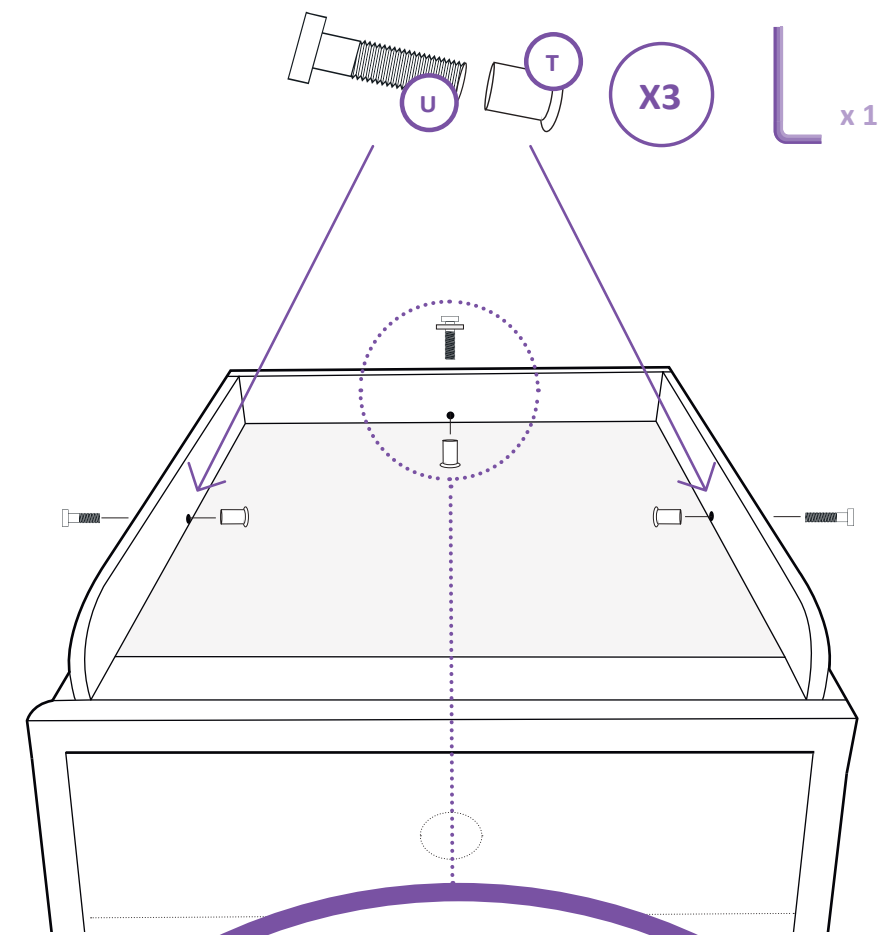
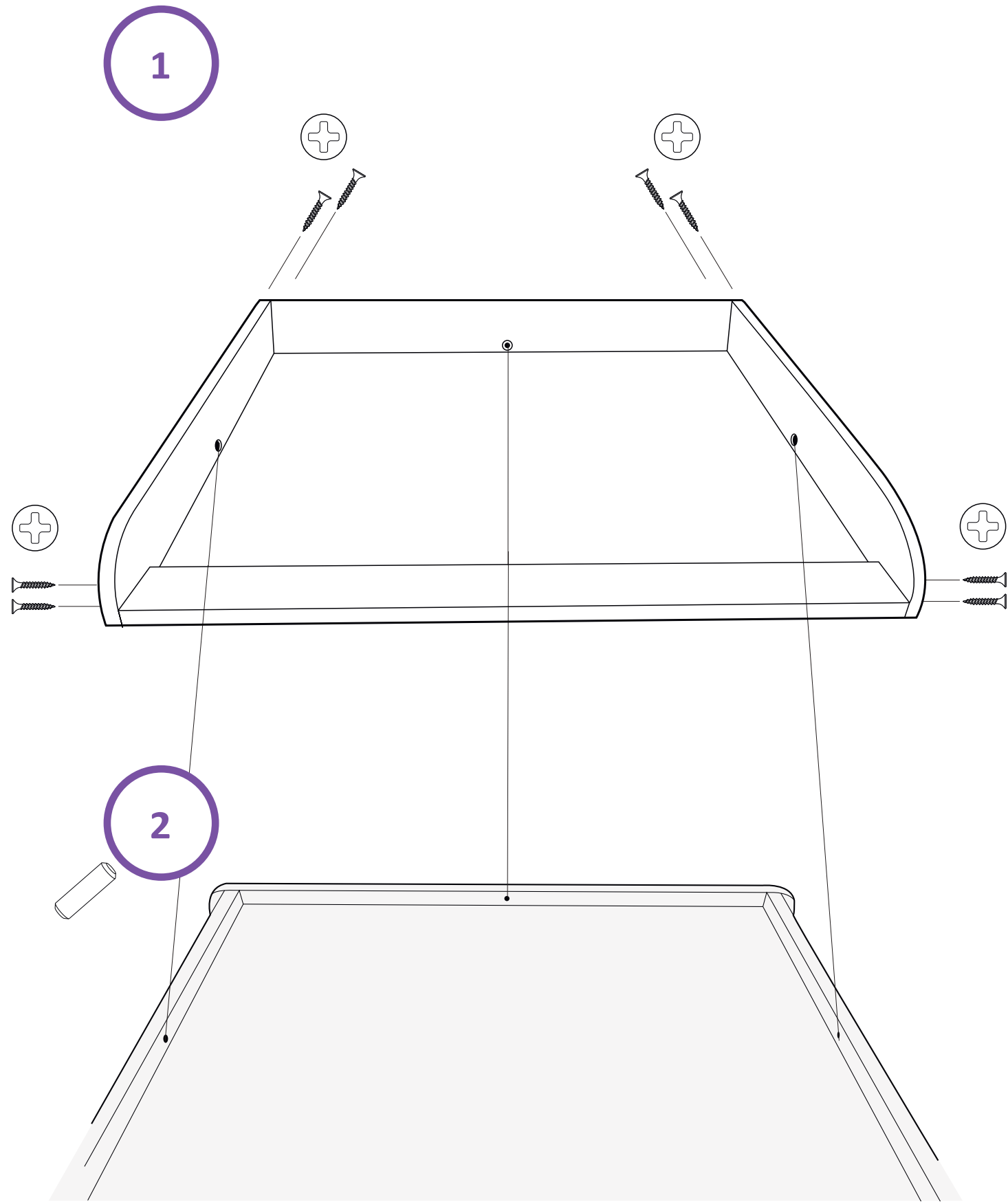




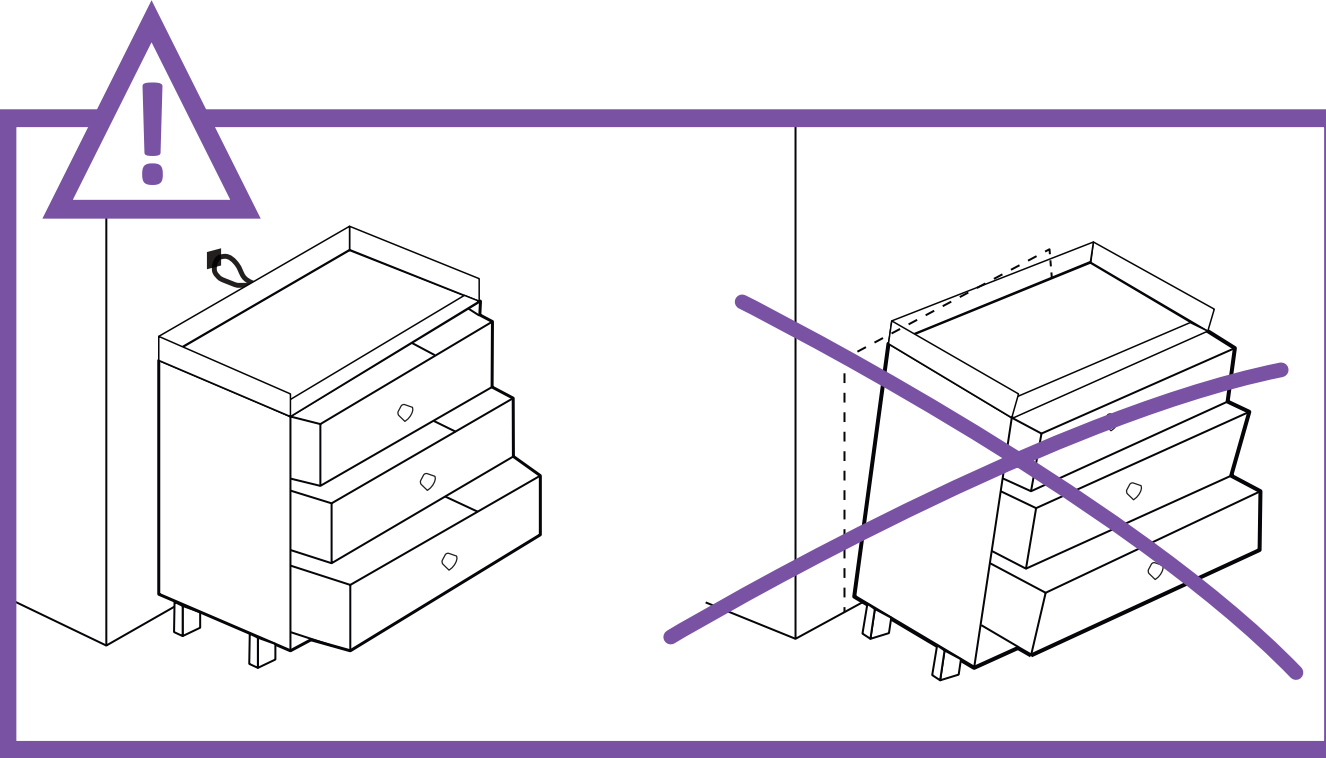
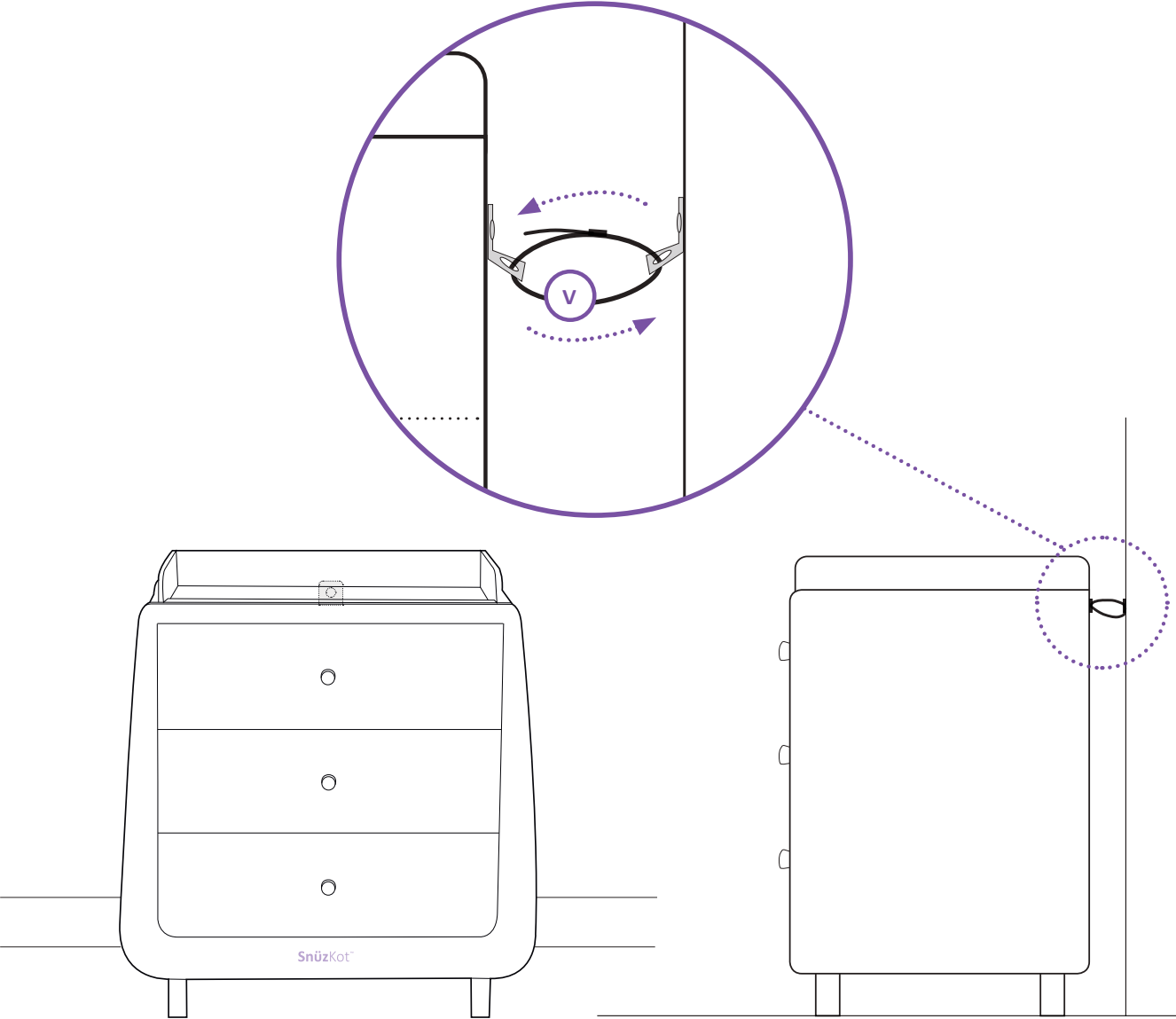
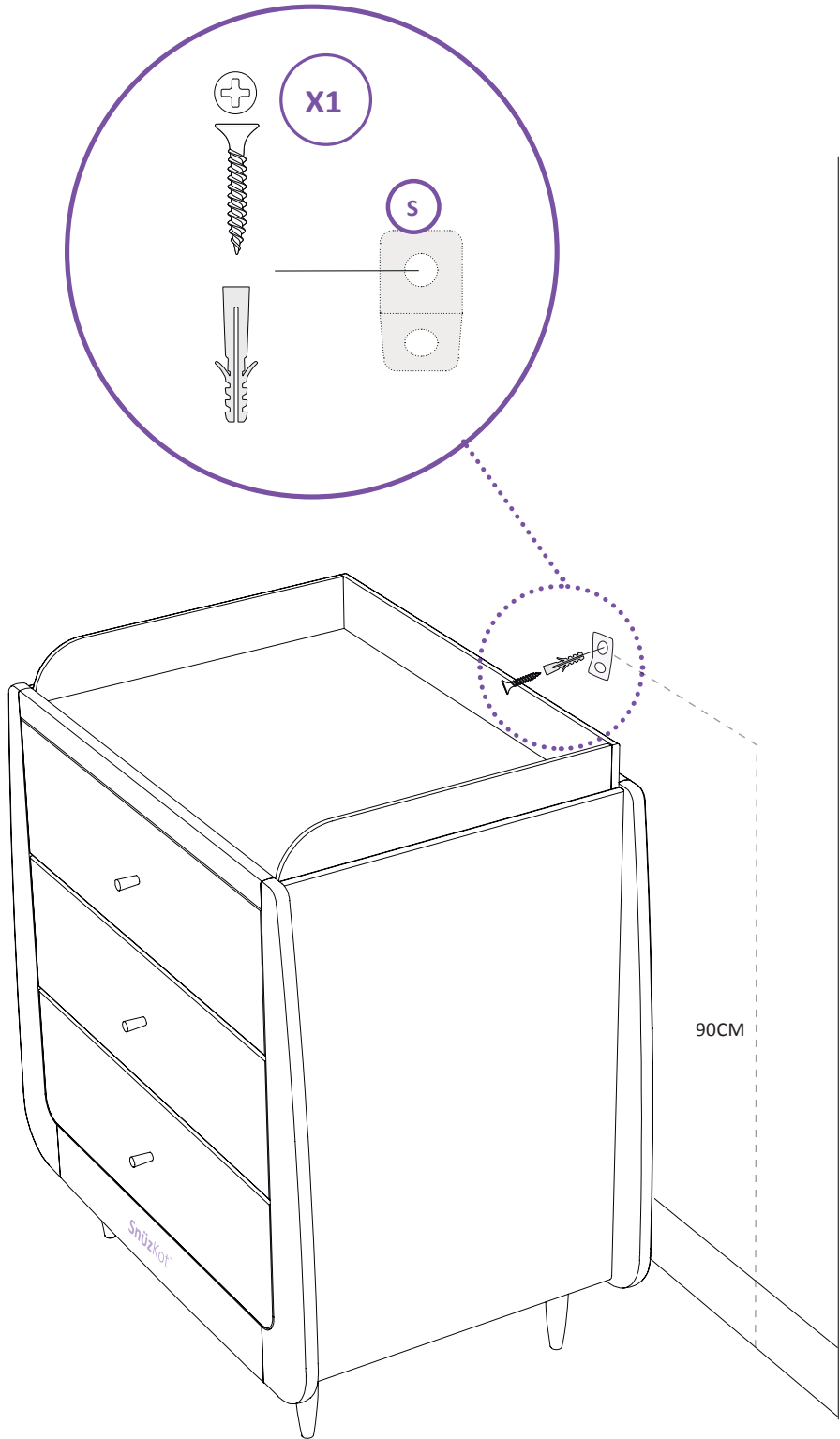
Attaching handles



Attaching changer walls



IMPORTANT: HOW TO ATTACH UNIT TO WALL



IMPORTANT SAFETY INFORMATION

EN Please take the time to carefully read the following warnings and recommendations, which are provided to keep your baby safe whilst using the changing unit and also maintain safe and proper use.

REMEMBER: YOUR BABY'S SAFETY IS YOUR RESPONSIBILITY

ASSEMBLY AND USE:

Warning: Do not use the changing unit if any part is broken, torn or missing and use only spare parts approved by the manufacturer.

Warning: Be aware of the risk of open fire and other sources of strong heat, such as electric bar fires, gas fires etc. in the near vicinity of the changing unit.

Warning: Only use a changing mat specifically designed for this product, that is flat and no deeper than 2cm

Warning: Serious or fatal crushing injuries can occur from furniture tip-over. To prevent this furniture from tipping over it must be permanently fixed to the wall.

Warning: This product is intended for use with children up to 12 months, or up to 11 kg

MAINTENANCE AND CLEANING:

Warning: All assembly fittings should always be tightened properly and that fittings should be checked regularly and retightened as necessary.

1. Regularly hand tighten all screws, avoiding over-tightening as this may cause cross-threading and damage.
2. Take care to ensure that no screws or fixings are loose, as this could endanger a child and they could trap parts of the body or clothing which would pose a risk of strangulation.
3. This is a natural product and may be affected by extremely dry, humid or damp atmospheres.
4. Clean with a warm, slightly damp cloth. Do not use abrasives or harsh detergents. Follow guidance provided with the mattress for its cleaning method.

HR Odvojite dovoljno vremena da pažljivo pročitate sljedeća upozorenja i preporuke, koje su namijenjene za očuvanje sigurnosti Vašeg djeteta dok koristite promjenljivu jedinicu i također za održanje sigurnog i pravilnog korištenja.

ZAPAMTITI: SIGURNOST VAŠEG DJETETA JE VAŠA ODGOVORNOST

MONTAŽA I KORIŠTENJE:

Upozorenje: Ne koristiti promjenljivu jedinicu ako je bilo koji dio slomljen, poderan ili nedostaje i koristite samo one rezervne dijelove koje je odobrio proizvođač.

Upozorenje: Budite svjesni opasnosti od otvorenog plamena i drugih izvora jake topline, kao što su električne grijalice, plinske peći itd. u neposrednoj blizini promjenljivu jedinicu.

Upozorenje: Koristiti samo presvlaku koja je posebno namijenjena za ovaj proizvod, koja je ravna i nije deblja od 2 cm

Upozorenje: Mogu nastati ozbiljne ili smrtonosne ozljede nagnječenja uslijed prevrtanja namještaja. Da bi se spriječilo prevrtanje ovog namještaja, on se mora trajno pričvrstiti za zid.

Upozorenje: Ovaj proizvod je namijenjen djeci do 12 mjeseci ili do 11 kg.

ODRŽAVANJE I ČIŠĆENJE:

Upozorenje: Svi montažni elementi se moraju uvijek dobro zategnuti i redovito provjeravati i po potrebi doterati.

1. Redovito ručno zatežite sve vijke, izbjegavajući pretjerano zatezanje jer to može uzrokovati ukrštanje i oštećenja.
2. Pobrinite se da nijedan vijak ili učvršćenje ne bude olabavljeno jer to može ugroziti dijete, mogu zarobiti dijelove tijela ili odjeću što će predstavljati opasnost od davljenja.
3. Ovo je prirodni proizvod na koji može utjecati ekstremno suhi zrak, vlaga ili vlažna atmosfera.
4. Čistiti blago navlaženom krpom u toploj vodi. Nemojte koristiti abrazivna sredstva ili oštre deterdžente. Slijedite upute koje su isporučene uz madrac za način njegovog čišćenja.

GR Παρακαλούμε να διαβάσετε προσεκτικά τις ακόλουθες προειδοποιήσεις και συστάσεις, οι οποίες παρέχονται για να είναι το παιδί σας ασφαλές κατά τη χρήση της αλλαξιάρας και τη διατήρηση της ασφαλούς και σωστής χρήσης.

ΝΑ ΘΥΜΑΣΤΕ: Η ΑΣΦΑΛΕΙΑ ΤΟΥ ΒΡΕΦΟΥΣ ΣΑΣ ΕΙΝΑΙ ΔΙΚΗ ΣΑΣ ΕΥΘΥΝΗ

ΣΥΝΑΡΜΟΛΟΓΗΣΗ ΚΑΙ ΧΡΗΣΗ:

Προειδοποίηση: Μην χρησιμοποιείτε την αλλαξιάρα αν οποιοδήποτε εξάρτημα είναι σπασμένο, σκισμένο ή δεν υπάρχει, και χρησιμοποιείτε μόνο ανταλλακτικά εγκεκριμένα από τον κατασκευαστή.

Προειδοποίηση: Λάβετε υπόψη τον κίνδυνο ύπαρξης τζακιού και άλλων πηγών έντονης θερμότητας, όπως ηλεκτρικές θερμάστρες, θερμάστρες αερίου, κλπ. σε κοντινή απόσταση από την αλλαξιάρα.

Προειδοποίηση: Να χρησιμοποιείτε μόνο το ειδικά σχεδιασμένο στρώμα αλλαγής για αυτό το προϊόν, το οποίο είναι επίπεδο και βάρους αυστηρά μέχρι 2 εκ.

Προειδοποίηση: Σοβαροί ή θανατηφόροι τραυματισμοί από πτώση μπορεί να συμβούν αν αναποδογυρίσει το έπιπλο. Για να αποφευχθεί αυτό, πρέπει να είναι μόνιμα και σταθερά τοποθετημένο στον τοίχο.

Προειδοποίηση: αυτό το προϊόν προορίζεται για χρήση σε παιδιά έως 12 μηνών ή βάρους μέχρι 11 κιλών.

ΣΥΝΤΗΡΗΣΗ ΚΑΙ ΚΑΘΑΡΙΣΜΟΣ:

Προειδοποίηση: Όλα τα εξαρτήματα συναρμολόγησης θα πρέπει πάντα να βιδώνονται σωστά και να ελέγχονται τακτικά να ανανεώνεται το σφίξιμο τους όσο χρειάζεται.

1. Βιδώνετε τακτικά όλες τις βίδες, αποφεύγοντας το υπερβολικό σφίξιμο καθώς αυτό θα μπορούσε να προκαλέσει ζημιά στο σπειρώμα και καταστροφή.
2. Βεβαιωθείτε ότι καμία βίδα ή εξάρτημα δεν είναι χαλαρά. Καθώς αυτό θα μπορούσε να εκθέσει το παιδί σε κίνδυνο και να παγιδεύσει, μέρη του σώματος ή ρούχα τα οποία θα μπορούσαν να αποτελέσουν κίνδυνο για στραγγαλισμό.
3. Αυτό είναι ένα φυσικό προϊόν και μπορεί να επηρεαστεί από ακραία ξηρότητα, υγρασία ή υγρή ατμόσφαιρα.
4. Καθαρίστε με ζεστό και ελαφρά νωπό πανί. Μην χρησιμοποιείτε γυαλιστικά ή δυνατά καθαριστικά.

TH โปรดใช้เวลาอ่านคำเตือนและคำแนะนำต่อไปนี้อย่างละเอียด คำเตือนและคำแนะนำนี้มีจุดประสงค์เพื่อให้ลูกของคุณปลอดภัยขณะใช้โต๊ะเปลี่ยนผ้าอ้อม และรักษาให้มีสภาพที่ใช้งานได้อย่างปลอดภัยและเหมาะสม

พึงระลึกว่า: ความปลอดภัยของลูกเป็นความรับผิดชอบของคุณ

การประกอบและการใช้งาน:

คำเตือน: ห้ามใช้โต๊ะเปลี่ยนผ้าอ้อมหากมีส่วนใดส่วนหนึ่งหัก ฝักขาด หรือหาย และใช้ชิ้นส่วนสำรองที่อนุมัติจากผู้ผลิตแล้วเท่านั้น

คำเตือน: โปรดระวังความเสี่ยงในการสัมผัสเปลวไฟและแหล่งความร้อนรุนแรงอื่นๆ เช่น ฮีตเตอร์ เตาดึง และอื่นๆที่อยู่ใกล้เคียงโต๊ะเปลี่ยนผ้าอ้อม

คำเตือน: ใช้เบาะเปลี่ยนผ้าอ้อมที่ออกแบบมาสำหรับผลิตภัณฑ์นี้โดยเฉพาะ ซึ่งแบนราบและหนาไม่เกิน 2 ซม.

คำเตือน: อาจได้รับบาดเจ็บสาหัสหรือรุนแรงได้หากผลิตภัณฑ์พลิกคว่ำ จะต้องติดผลิตภัณฑ์นี้เข้ากับผนังให้มั่นคงเพื่อป้องกันผลิตภัณฑ์พลิกคว่ำ

คำเตือน: ผลิตภัณฑ์นี้มีไว้สำหรับเด็กอายุไม่เกิน 12 เดือน หรือน้ำหนักไม่เกิน 11 กก.

การดูแลรักษาและการทำความสะอาด:

คำเตือน: สกรูในการประกอบทั้งหมดควรขันให้แน่นเรียบร้อย และควรมีการตรวจสอบสกรูดังกล่าวเป็นประจำและขันให้แน่นใหม่ตามความจำเป็น

ขันสกรูด้วยมือเป็นประจำ อย่าขันให้แน่นเกินไป เนื่องจากอาจทำให้สกรูป็นเกลียวและชำรุดได้

ดูแลให้มั่นใจว่าไม่มีสกรูหรือส่วนประกอบใดหลวม เนื่องจากอาจเป็นอันตรายต่อเด็ก และอาจมีส่วนเข้าไปติดในร่างกายหรือเสื้อผ้า ซึ่งอาจเสี่ยงต่อการมีสิ่งแปลกปลอมติดคอ

ผลิตภัณฑ์นี้เป็นผลิตภัณฑ์ธรรมชาติ และอาจได้รับผลกระทบจากอากาศที่แห้ง ชื้น หรือความเปียกชื้นรุนแรง

ทำความสะอาดด้วยผ้าหมาดอุ่น ห้ามใช้น้ำยาทำความสะอาดที่มีคุณสมบัติในการกัดกร่อนหรือรุนแรง

- ES** Por favor, tómate el tiempo necesario para leer las siguientes advertencias y recomendaciones, ya que han sido proporcionadas para mantener seguro a tu bebé en su cambiador, además de utilizarlo de manera segura y adecuada.

RECUERDE: LA SEGURIDAD DE SU BEBÉ ES RESPONSABILIDAD SUYA

MONTAJE Y UTILIZACIÓN:

Advertencia: No utilizar el cambiador si falta alguna pieza o hay alguna pieza rota o dañada, y utilizar solamente piezas de repuesto que hayan sido aprobadas por el fabricante.

Advertencia: Ten en cuenta los riesgos derivados de la presencia de fuego u otras fuentes de calor fuerte, como calefactores eléctricos o fuegos de gas, etc., en las proximidades de la cuna.

Advertencia: Utilizar únicamente el colchón cambiador diseñado específicamente para este producto, que es plano y no más grueso de 2 cm.

Advertencia: Pueden producirse lesiones graves o fatales por aplastamiento ocasionadas por el vuelco del mueble. Para evitar que estos muebles se vuelquen, se deben fijar de forma permanente a la pared.

Advertencia: Este producto está pensado para niños de hasta 12 meses u 11 kg.

LIMPIEZA Y MANTENIMIENTO:

Advertencia: Todos los accesorios de montaje deben estar correctamente apretados, y dichos accesorios deben ser comprobados de forma habitual y apretados en caso de ser necesario.

1. Apretar periódicamente a mano todos los tornillos, evitando apretarlos de más, ya que esto podría provocar que se dañen las roscas y otros desperfectos.

2. Comprobar que no hay ningún tornillo ni ningún accesorio suelto, ya que esto podría poner en peligro a su bebé, y podría enganchar partes del cuerpo o de la ropa, lo cual podría provocar un riesgo de estrangulación.

3. Se trata de un producto natural, y puede verse afectado por ambientes extremadamente secos, húmedos o mojados.

4. Limpiar con un trapo caliente y ligeramente húmedo. No utilizar detergentes abrasivos ni fuertes.

- FR** Prenez le temps de lire attentivement les avertissements et recommandations ci-dessous, qui ont pour vocation de garantir la sécurité de votre enfant pendant l'utilisation de l'évolutif, ainsi que de maintenir une utilisation sûre et correcte.

N'oubliez pas : vous êtes responsable de la sécurité de votre bébé

MONTAGE ET UTILISATION :

Avertissement : Ne pas utiliser meuble à langer s'il est brisé, déchiré ou qu'une pièce manque. Utiliser uniquement des pièces de rechange approuvées par le fabricant.

Avertissement : Prendre garde aux flammes nues et autres sources de chaleur, telles que les chauffages électriques, chauffages au gaz, etc. à proximité immédiate du lit.

Avertissement : Seulement utiliser un matelas à langer conçu pour ce produit, qui est plat et ne dépasse pas 2 cm en profondeur.

Avertissement : en se renversant, les meubles peuvent provoquer des blessures graves, voire mortelles. Pour empêcher tout risque de basculement, le meuble doit être fixé au mur de manière permanente.

Avertissement : Ce produit est destiné à être utilisé avec les enfants âgés de 12 mois ou moins, ou pesant jusqu'à 11 kg

ENTRETIEN ET NETTOYAGE :

Avertissement : Toutes les pièces de fixation doivent toujours être correctement serrées. Vérifiez-les régulièrement pour les resserrer si nécessaire.

1. Les vis doivent être serrées à la main régulièrement. Éviter de trop les serrer pour ne pas endommager le filetage.

2. Vérifiez que les vis et pièces de serrage ne sont pas desserrées afin d'éviter tout danger pour l'enfant, qui risquerait de se pincer ou d'accrocher ses vêtements en entraînant un risque de strangulation.

3. Ce produit naturel peut être affecté par une atmosphère extrêmement sèche ou humide.

4. Nettoyez à l'aide d'un chiffon légèrement imbibé d'eau tiède. N'utilisez pas d'abrasifs ni de détergents agressifs.

- RO** Vă rugăm să citiți cu atenție următoarele avertismente și recomandări, care vă sunt oferite pentru a vă menține copilul în siguranță cât timp utilizați masa de schimbător, dar și pentru o utilizare sigură și adecvată.

REȚINEȚI: SIGURANȚA COPILULUI DVS. ESTE RESPONSABILITATEA DVS

MONTAJ ȘI UTILIZARE:

Avertisment: Nu utilizați masa de schimbător dacă are piese rupte, stricate sau lipsă și utilizați doar piese de rezervă aprobate de producător.

Avertisment: Aveți grijă la riscul prezentat de surse de foc deschis și alte surse de căldură puternică, precum radiatoare, șemineuri pe gaz etc. în apropierea pătuțului.

Avertisment: Utilizați numai o saltea de schimbător proiectată special pentru acest produs, care este plată și cu o adâncime de cel puțin 2 cm

Avertisment: Pot apărea leziuni serioase sau fatale la răsturnarea mobilierului. Pentru a preveni răsturnarea acestei piese de mobilier, aceasta trebuie fixată permanent de perete.

Avertisment: Acest produs este destinat utilizării pentru copii de până la 12 luni sau cu o greutate de până la 11 kg

ÎNȚREȚINERE ȘI CURĂȚARE:

Avertisment: Toate fittinguri de asamblare de trebuie să fie întotdeauna strânse bine și trebuie verificate în mod regulat și strânse din nou, dacă este necesar.

1. Strângeți în mod regulat manual toate șuruburile, evitați strângerea excesivă, deoarece acest lucru poate cauza încălecare a pasului filetului și deteriorare.

2. Asigurați-vă că niciun șurub sau element de fixare nu este slăbit, deoarece acest lucru poate prezenta un pericol pentru copil și ar putea prinde părți ale corpului sau haine, care ar prezenta risc de strangulare.

3. Acesta este un produs natural și poate fi afectat de atmosfere extrem de uscate, umede sau ude.

4. Curățați cu o bucată de material caldă, ușor umedă. Nu utilizați materiale abrazive sau detergenți duri.

- IT** Leggere attentamente i seguenti avvisi e consigli, che sono forniti per mantenere al sicuro i bambini mentre sono sul fasciatoio e per fare di quest'ultimo un uso sicuro e appropriato.

AVVISO: NON LASCIARE IL BAMBINO INCUSTODITO

MONTAGGIO E USO:

Avviso: Non usare il fasciatoio se presenta parti rotte, lacerate o mancanti e usare esclusivamente parti di ricambio approvate dal produttore.

MONTAGGIO E USO: avviso: Fare attenzione ai rischi causati da caminetti non protetti e altre fonti di calore intenso, come caminetti elettrici, fuochi a gas ecc. in prossimità del fasciatoio.

Avviso: Usare solo un materassino per fasciatoio ideato specificatamente per il presente prodotto, piatto e con profondità non superiore a 2 cm.

Avviso: il ribaltamento del mobile può causare lesioni gravi o mortali da schiacciamento. Per evitare il ribaltamento del mobile fissarlo in modo permanente alla parete.

Avviso: Il presente prodotto è destinato all'uso con bambini di età massima 12 mesi, o con un peso che non superi gli 11 kg.

MANUTENZIONE E PULIZIA:

Avviso: Tutti i raccordi di montaggio devono essere sempre serrati adeguatamente e controllati regolarmente; se necessario tali raccordi vanno serrati nuovamente.

1. Serrare a mano regolarmente tutte le viti senza stringere troppo, in quanto si potrebbero provocare disallineamenti e danni.

2. Accertarsi con attenzione che non ci siano viti o fissaggi lenti per non mettere in pericolo il bambino, il quale potrebbe ritrovarsi parti del corpo o indumenti intrappolati e di conseguenza rischiare lo strangolamento.

3. Questo è un prodotto naturale e potrebbe essere influenzato da atmosfere particolarmente secche o umide.

4. Pulire con un panno caldo e leggermente umido. Non usare abrasivi o detergenti aggressivi.

- SV** Vänligen ta dig tid att noggrant läsa följande varningar och rekommendationer, som tillhandahålls för att hålla ditt barn tryggt när du använder skötbordet och säkerställer att du använder det på ett säker och korrekt sätt.

KOM IHÅG: BARNETS SÄKERHET ÄR DITT ANSVAR

MONTERING OCH ANVÄNDNING:

Varning: Använd inte skötbordet om någon del är sönder, skadad eller saknas, och använd endast reservdelar som tillhandahålls av tillverkaren.

Varning: Var medveten om risken för öppen eld och andra starka värmekällor, såsom element, gasspis o.s.v. i närheten av spjålsängen.

Varning: Använd endast en skötmadrass som är speciellt utformad för denna produkt, som är platt och inte djupare än 2 cm.

Varning: Om möbelen välter kan det orsaka allvarliga eller dödliga krosskador. För att förhindra att möbelen välter måste den fästas i väggen.

Varning: Denna produkt är avsedd att användas för barn upp till 12 månader eller upp till 11 kg

UNDERHÅLL OCH RENGÖRING:

Varning: Samtliga monteringsdelar ska alltid skruvas åt ordentligt och måste kontrolleras regelbundet samt skruvas åt igen efter behov.

1. Dra regelbundet åt alla skruvar för hand. Detta för att undvika att skruvarna överdras till ett läge som kan leda till skador på produkten.

2. Var försiktig så att inga skruvar eller infästningar är lösa, eftersom att detta kan äventyra ditt barns säkerhet då barnet kan fastna i gliporna med delar av kroppen, eller kläderna som kan utgöra en kvävningrisk.

3. Detta är en naturlig produkt som kan påverkas av extremt torr, våt, eller fuktig atmosfär.

4. Rengör med en varm, lätt fuktad trasa. Använd inte slipande rengöringsmetoder eller hårda rengöringsmedel. Följ anvisningarna om rengöring som medföljer madrassen.

- PL** Prosimy o poświęcenie czasu na uważne zapoznanie się z poniższymi ostrzeżeniami i zaleceniami. Zostały one opracowane w celu zapewnienia bezpieczeństwa dziecka podczas korzystania ze stołu do przewijania, a także w celu umożliwienia bezpiecznego i prawidłowego użytkowania produktu.

PAMIĘTAJ: ODPOWIEDZIALNOŚĆ ZA BEZPIECZEŃSTWO TWOJEGO DZIECKA SPOCZYWA NA TOBIE

MONTAŻ I UŻYTKOWANIE:

Ostrzeżenie: W przypadku pęknięcia, przedarcia lub braku jakiegokolwiek części nie używaj stołu. Stosuj tylko części zamienne zatwierdzone przez producenta.

Ostrzeżenie: Pamiętaj o niebezpieczeństwie, jakie stwarza obecność nieostłoniętych płomieni lub innych źródeł wysokiej temperatur (np. piecyków elektrycznych, palników gazowych itp.) w pobliżu łóżeczka.

Ostrzeżenie: Stosuj wyłącznie matę do przewijania przeznaczoną do tego produktu; powinna być ona płaska i nie szersza niż 2cm.

Ostrzeżenie: Przewrócenie mebla może spowodować zmiążdżenia skutkujące poważnymi obrażeniami lub nawet śmiercią. Żeby zabezpieczyć mebel przed przewróceniem, należy go na stałe przytwierdzić do ściany.

Ostrzeżenie: Produkt ten przeznaczony jest do użytku przy dziecku do 12 miesiąca życia lub do 11kg wagi.

KONSERWACJA I CZYSZCZENIE:

Ostrzeżenie: Wszystkie łączniki montażowe muszą być zawsze prawidłowo dokręcone, a ponadto należy je regularnie sprawdzać i w razie potrzeby ponownie dokręcać.

1. Regularnie dokręcać ręcznie wszystkie śruby, unikając używania nadmiernej siły, ponieważ grozi to przekręceniem gwintu i uszkodzeniami.

2. Należy dbać, aby żadne śruby ani mocowania nie były poluzowane, ponieważ może to być niebezpieczne dla dziecka i spowodować zakleszczenie części ciała lub odzieży, co grozi uduszeniem się.

3. Produkt jest wyrobem naturalnym podatnym na działanie skrajnie suchych, wilgotnych lub mokrych warunków.

4. Czyścić za pomocą ciepłej, delikatnie zwilżonej ściereczki. Nie stosować produktów ściernych ani silnych detergentów. Przestrzegać instrukcji czyszczenia dołączonej do materaca.

- PT** Leia cuidadosamente os seguintes avisos e recomendações, os quais são fornecidos para manter o seu bebé em segurança quando se encontra no seu SnüzKot e também manter uma utilização segura e adequada.

LEMBRE-SE: A SEGURANÇA DO SEU BEBÉ É RESPONSABILIDADE SUA

MONTAGEM E UTILIZAÇÃO:

Aviso: Não utilize a unidade de troca se alguma peça estiver partida, estragada ou em falta e use apenas as peças sobressalentes aprovadas pelo fabricante.

Aviso: Esteja consciente do risco de fogo aberto e de outras fontes de calor forte, como fornos elétricos, fogões a gás, etc., na proximidade do berço.

Aviso: use apenas um resguardo concebido especificamente para este produto, que seja plano e que não tenha mais de 2 cm.

Aviso: O derrubamento de mobília pode provocar ferimentos por esmagamento graves ou fatais. Este móvel deve ser instalado de forma fixa e permanente à parede para evitar que seja derrubado.

Aviso: Este produto destina-se a ser usado com crianças até 12 meses, ou até 11 kg.

MANUTENÇÃO E LIMPEZA:

Aviso: Todos os acessórios de montagem devem ser sempre adequadamente apertados, verificados regularmente e reajustados conforme necessário.

1. Aperte manualmente com regularidade todos os parafusos, evitando o aperto excessivo, pois isso pode causar a instalação transversal e danos.

2. Garanta que nenhum parafuso ou fixação fica solto, pois isso poderia colocar uma criança em perigo e eles poderiam prender partes do corpo ou roupas, o que representaria risco de estrangulamento.

3. Este é um produto natural e pode ser afetado por atmosferas extremamente secas ou húmidas.

4. Limpe com um pano morno ligeiramente húmido. Não use abrasivos ou detergentes fortes. Siga as instruções fornecidas com o colchão para o seu método de limpeza.

- DE** Bitte nehmen Sie sich Zeit, folgende Warnhinweise und Empfehlungen gründlich durchzulesen, um die Sicherheit Ihres Babys bei Benutzung der Wickereinheit zu wahren sowie eine sichere und ordnungsgemäße Nutzung zu gewährleisten.

DENKEN SIE IMMER DARAN: DIE SICHERHEIT IHRES BABYS LIEGT IN IHREN HÄNDEN

AUFBAU UND NUTZUNG:

Achtung: Die Wickereinheit nicht verwenden, wenn Teile fehlerhaft oder beschädigt sind oder Teile fehlen. Ausschließlich vom Hersteller empfohlene Ersatzteile verwenden.

Achtung: Vorsicht mit offenem Feuer und anderen Hitzequellen wie Heizstrahlern, Gasöfen etc. in unmittelbarer Nähe des Wickereinheit.

Achtung: Benutzen Sie ausschließlich Wickelauflagen, die nicht höher als 2cm sind

Warnung: Durch das Umkippen von Möbeln kann es zu schweren oder tödlichen Quetschverletzungen kommen. Um ein Umkippen dieses Möbelstücks zu vermeiden, muss es dauerhaft an der Wand befestigt werden.

Achtung: Dieses Produkt ist für Kinder bis zu 12 Monaten oder 11 kg vorgesehen

PFLEGE UND REINIGUNG:

Achtung: Alle Bauteile stets ordnungsgemäß festziehen, regelmäßig überprüfen und bei Bedarf nachziehen.

1. Schrauben regelmäßig per Hand festziehen. Dabei eine Überdrehung vermeiden, die ein Verkanten und Gewindeschäden verursachen könnte.

2. Stellen Sie sicher, dass keine Schraube oder Anbringung lose ist, um zu vermeiden, dass das Kind Körperteile oder Kleidung einklemmt, was ein mögliches Strangulationsrisiko darstellt.

3. Bei dem Produkt handelt es sich um ein Naturprodukt, das durch sehr trockene, feuchte oder nasse Umgebungen in Mitleidenschaft gezogen werden kann.

4. Mit einem sauberen, leicht feuchten Tuch reinigen. Keine Scheuermittel oder scharfen Reinigungsmittel verwenden. Für die Reinigung der Matratze beigefügte Anweisungen beachten.

- DA** Giv dig tid til omhyggeligt at læse følgende advarsler og anbefalinger, som gives for at din baby skal være sikker, mens du bruger skifteenheden og også for at opretholde sikker og korrekt brug.

HUSK: DIN BABYS SIKKERHED ER DIT ANSVAR

MONTERING OG BRUG:

Advarsel: Brug ikke skifte-enheden, hvis en komponent er i stykker, flænget eller mangler, og brug kun reservedele godkendt af producenten.

Advarsel: Vær opmærksom på risikoen ved åben ild og andre kilder til stærk varme, såsom elektriske varmeovne, gasvarmeovne mv. i nærheden af skifteenheden.

Advarsel: Brug kun e skifteunderlag, der er fladt og ikke dybere end 2 cm, specielt designet til dette produkt

Advarsel: Alvorlige eller dødelige knusningskader kan forekomme, hvis møbler vælter. For at forhindre, at dette møbel vælter, skal det fastgøres permanent på væggen.

Advarsel: Dette produkt er beregnet til brug til børn op til 12 måneder eller op til 11 kg.

VEDLIGEHOLDELSE OG RENGØRING:

Advarsel: Alle monteringsbeslag skal altid strammes ordentligt, og beslagene skal kontrolleres regelmæssigt og efterspændes efter behov.

1. Spænd regelmæssigt alle skruer med hånden og undgå overstramning, da dette kan forårsage krydsskæring og beskadigelse.

2. Sørg for, at der ikke er løse skruer eller fastgørelser, da dette kan bringe barnet i fare, og de kan få dele af kroppen eller tøj i klemme, hvilket kan udgøre en risiko for kvælning.

3. Dette er et naturprodukt og kan påvirkes af en ekstrem tør eller fugtig atmosfære.

4. Rengør med en varm, let fugtig klud. Brug ikke slibemiddel eller stærke rengøringsmidler. Følg vejledningen, der leveres med madrassen vedrørende rengøringsmetode.

- NL** Neem de tijd om de volgende waarschuwingen en aanbevelingen te lezen, zodat u weet hoe u uw baby veilig kunt houden in uw babyverschoner en deze veilig en correct kunt gebruiken.

VERGEET NIET: DE VEILIGHEID VAN UW BABY IS UW VERANTWOORDELIJKHEID

MONTAGE EN GEBRUIK:

Waarschuwing: gebruik de babyverschoner niet als een onderdeel is gebroken, beschadigd of ontbreekt en gebruik alleen reserveonderdelen die zijn goedgekeurd door de fabrikant.

Waarschuwing: wees bewust van het gevaar van open vuur en babyverschoner andere bronnen van extreme hitte, zoals straal- en gaskachels, etc. in de directe nabijheid van het babyverschoner.

Waarschuwing: gebruik alleen een verschoningsmat die speciaal voor dit product is ontworpen en die plat en niet dieper dan 2 cm is.

Waarschuwing: uw kind kan ernstig of dodelijk gewond raken wanneer meubels omvallen. U kunt dit voorkomen door dit meubel aan de muur te bevestigen.

Waarschuwing: dit product is bestemd voor gebruik voor kinderen tot 12 maanden oud en die niet zwaarder zijn dan 11 kg.

ONDERHOUD EN REINIGING:

Waarschuwing: alle montagefittingen moeten altijd goed worden vastgezet. Controleer regelmatig of ze nog goed vastzitten en draai ze waar nodig weer vast.

1. Draai regelmatig handmatig alle schroeven aan. Draai ze niet te vast, dit zou het schroefdraad anders kunnen vervormen en beschadigen.

2. Let op dat er geen schroeven of sluitstukken loszitten. Dit kan gevaarlijk zijn voor een kind wanneer lichaamsdelen of kleding vast komt te zitten, waardoor gevaar op verwurging ontstaat.

3. Dit is een natuurlijk product en kan worden beïnvloed door extreem droge of vochtige omgevingen.

4. Maak schoon met een warme, iets vochtige doek. Gebruik geen schuurmiddelen of agressieve schoonmaakmiddelen. Volg de reinigingsrichtlijnen voor de matras.

- AR** يُرجى قراءة التحذيرات والتوصيات التالية بعناية فترة كافية من الوقت، والهدف من هذه التحذيرات والتوصيات هو الحفاظ على سلامة طفلك أثناء استخدام وحدة التغيير والحفاظ كذلك على الاستخدام الآمن والملائم.

تحذير: يجب عدم ترك الطفل دون رقابة

التنظيف والصيانة:

تحذير: يجب دائماً تثبيت جميع مسامير التثبيت وربطها بإحكام وبالطريقة الصحيحة كما يجب فحص هذه المسامير بانتظام وإعادة ربطها بإحكام عند الضرورة.

1. يجب ربط جميع المسامير يدوياً بانتظام، مع تجنب الإفراط في إحكام ربطها لأن ذلك قد يؤدي إلى دخول المسامير في بعضها وانكسارها.

2. يجب التأكد من عدم وجود مسامير أو صواميل مفكوكة، لأن ذلك قد يعرض الطفل للخطر، كما يمكن أن تؤدي إلى حبس أجزاء من جسم أو ملابس الطفل ما قد يعرضه لخطر الاختناق.

3. هذا المنتج منتج طبيعي ويمكن أن يتأثر بالجفاف الشديد أو الرطوبة أو الأجواء الرطبة.

4. يُنظف بقطعة قماش دافئة مبللة قليلاً. لا تستخدم الصنفرة أو المنظفات القوية. اتبع الإرشادات المرفقة مع المرتبة في طريقة تنظيفها.

التجميع والاستخدام:

تحذير: لا تستخدم وحدة التغيير إذا كانت بها أي أجزاء مكسورة أو تالفة أو غير موجودة كما يجب استخدام قطع غيار معتمدة من الشركة المصنعة فقط.

تحذير: احتس من مخاطر النيران المكشوفة ومصادر الحرارة الشديدة الأخرى، مثل الحرائق التي تندلع بسبب الأقطاب الكهربية، أو حرائق الغازات أو ما إلى ذلك في الأماكن القريبة من السرير.

تحذير: لا تستخدم إلا مفرش التغيير المصنوع خصيصاً لهذا المنتج والمسطح بعمق لا يزيد عن 2 سم

تحذير: يمكن أن تحدث إصابات خطيرة تؤدي إلى كسور أو إصابات قاتلة من انقلاب الأثاث. لمنع انقلاب هذا الأثاث يجب تثبيته في الحائط بشكل دائم

تحذير: هذا المنتج مصنوع لاستخدام الأطفال حتى عمر 21 شهراً أو وزن 11 كجم

- TR** Alt değiştirme ünitesini kullanırken bebeğinizi güvende tutmak ve güvenli ve doğru kullanımı sağlamak üzere aşağıdaki uyarıları ve önerileri dikkatlice okumak için zaman ayırın.

UNUTMAYIN: BEBEĞİNİZİN GÜVENLİĞİ SİZİN SORUMLULUĞUNUZDUR

MONTAJ VE KULLANIM:

Uyarı: Alt değiştirme ünitesini herhangi bir parçası kırılmış, yırtılmış veya eksikse kullanmayın ve yalnızca üretici tarafından onaylanan yedek parçaları kullanın.

Uyarı: Alt değiştirme ünitesinin yakın çevresinde açık ateş ve elektrikli ısıtıcı, gaz alevi gibi diğer güçlü ısı kaynaklarına dikkat edin.

Uyarı: Yalnızca bu ürün için özel olarak tasarlanmış, düz ve 2 cm'den derin olmayan bir alt değiştirme matı kullanın.

Uyarı: Mobilya devrilmesinden dolayı ciddi veya ölümcül ezilme yaralanmaları meydana gelebilir. Bu mobilyanın devrilmesini önlemek için, duvara kalıcı bir şekilde sabitlenmelidir.

Uyarı: Bu ürün, 12 aya kadar veya 11 kg'a kadar olan çocuklarla kullanılmak üzere tasarlanmıştır.

BAKIM VE TEMİZLİK:

Uyarı: Tüm montaj bağlantı elemanları her zaman uygun bir şekilde sıkılmalı ve bağlantı elemanları düzenli olarak kontrol edilmeli ve gerektiğinde sıkılmalıdır.

1. Tüm vidaları düzenli olarak elle sıkın, diş sardırmaya ve hasara neden olabileceğinden aşırı sıkıktan kaçının.

2. Vidaların veya sabitleme elemanlarının gevşek olmadığından emin olun, çünkü bu bir çocuğu tehlikeye sokabilir ve vücudun kısımlarını veya giysilerin boğulma riski oluşturabilecek kısımlarını sıkıştırabilir.

3. Bu doğal bir üründür ve aşırı kuru, rutubetli veya nemli ortamlardan etkilenebilir.

4. Sıcak, hafif nemli bir bezle temizleyin. Aşındırıcılar veya sert deterjanlar kullanmayın.



THE QUEEN'S AWARDS
FOR ENTERPRISE:
INNOVATION



@snuzuk
#snuzkot